

水密ゴム P型 φ20x60x8 (CRゴム)

ゴム押え PL-6t (SUS304)

皿BT&NT M8 (SUS304相当)

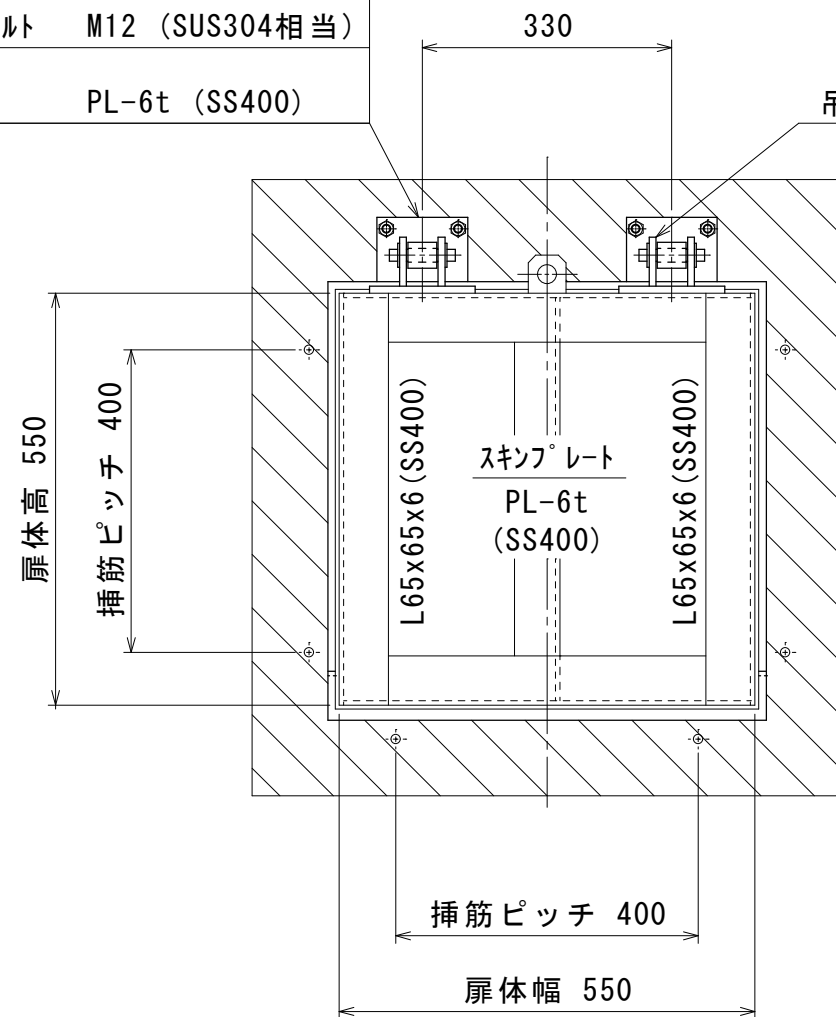
設計条件				
通水断面	有効幅	0.45 m	有効高	0.45 m
扉体寸法	扉体幅	0.55 m	扉体高	0.55 m
設計水深	前水深	4.80 m	後水深	0.00 m

吊りブラケット PL-8t (SUS304)

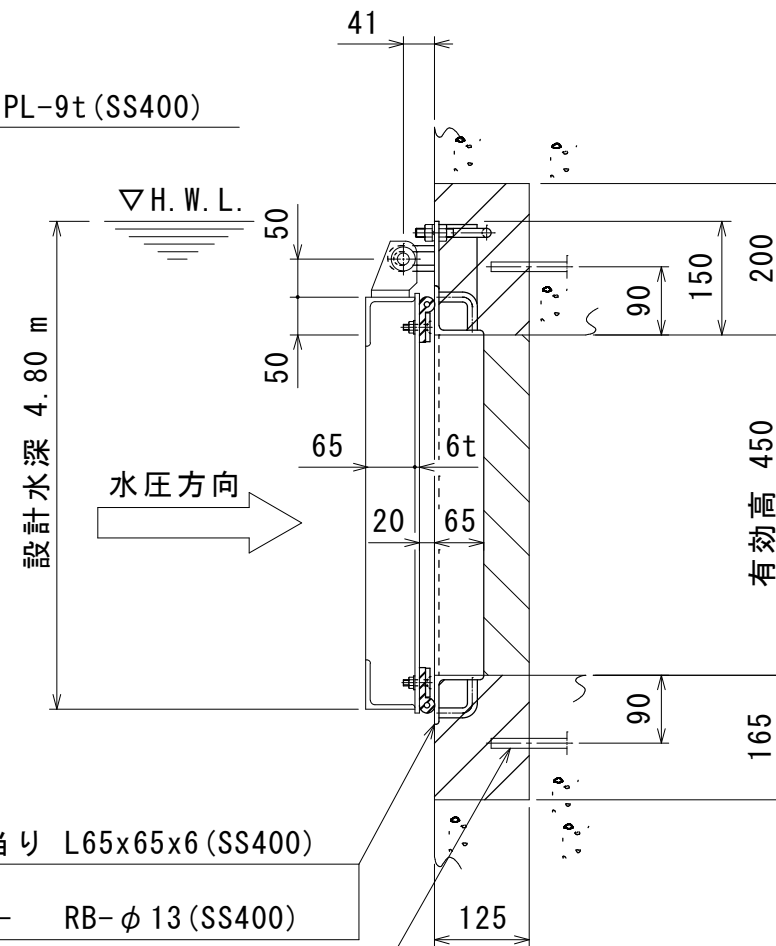
PL-6t (SS400)

アンカーボルト M12 (SUS304相当)

補強材 PL-6t (SS400)



吊り金具 PL-9t (SS400)



戸当り L65x65x6 (SS400)

アンカー RB-φ13 (SS400)

(基礎挿筋 D13~D16)

挿筋とφ13アンカー溶接のこと

注記 1. 塗装 下地処理後、ポリウレタン樹脂塗装とし
上塗色調は御指定なき場合、マンセル値
10B5/10 (青色) と致します。

2. 斜線部はハツリ後、2次コンクリート
埋め戻しを示します。

客先	標準図		名称	型式 MFR-045045 450 Bo x 450 Ho 鋼製フラップゲート			
材質	図示	数量	承認	熊崎	検図	井福	担当
尺度	1/10	日付	R5.12.1	承認	熊崎	検図	井福
三重重工業株式会社			図番	K-1184			1