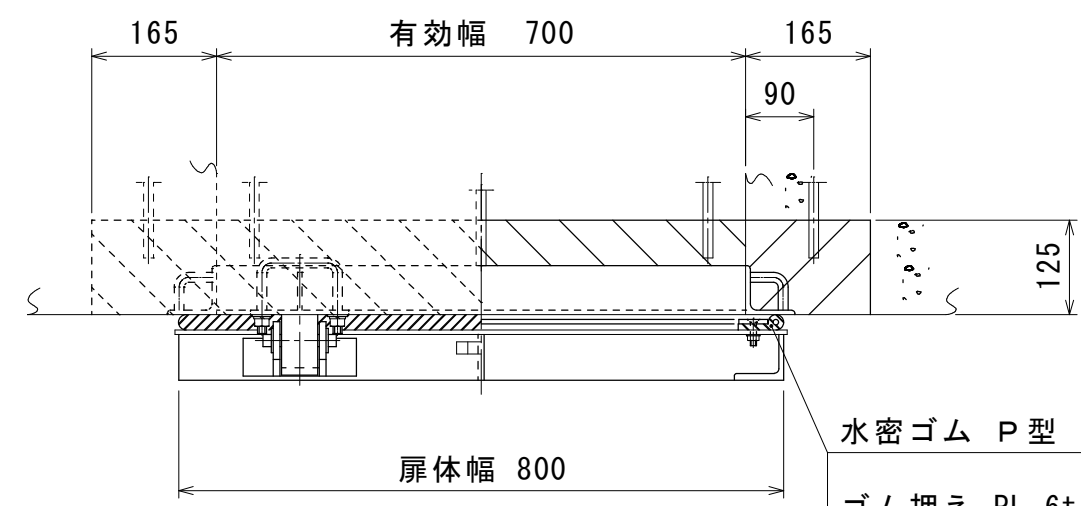
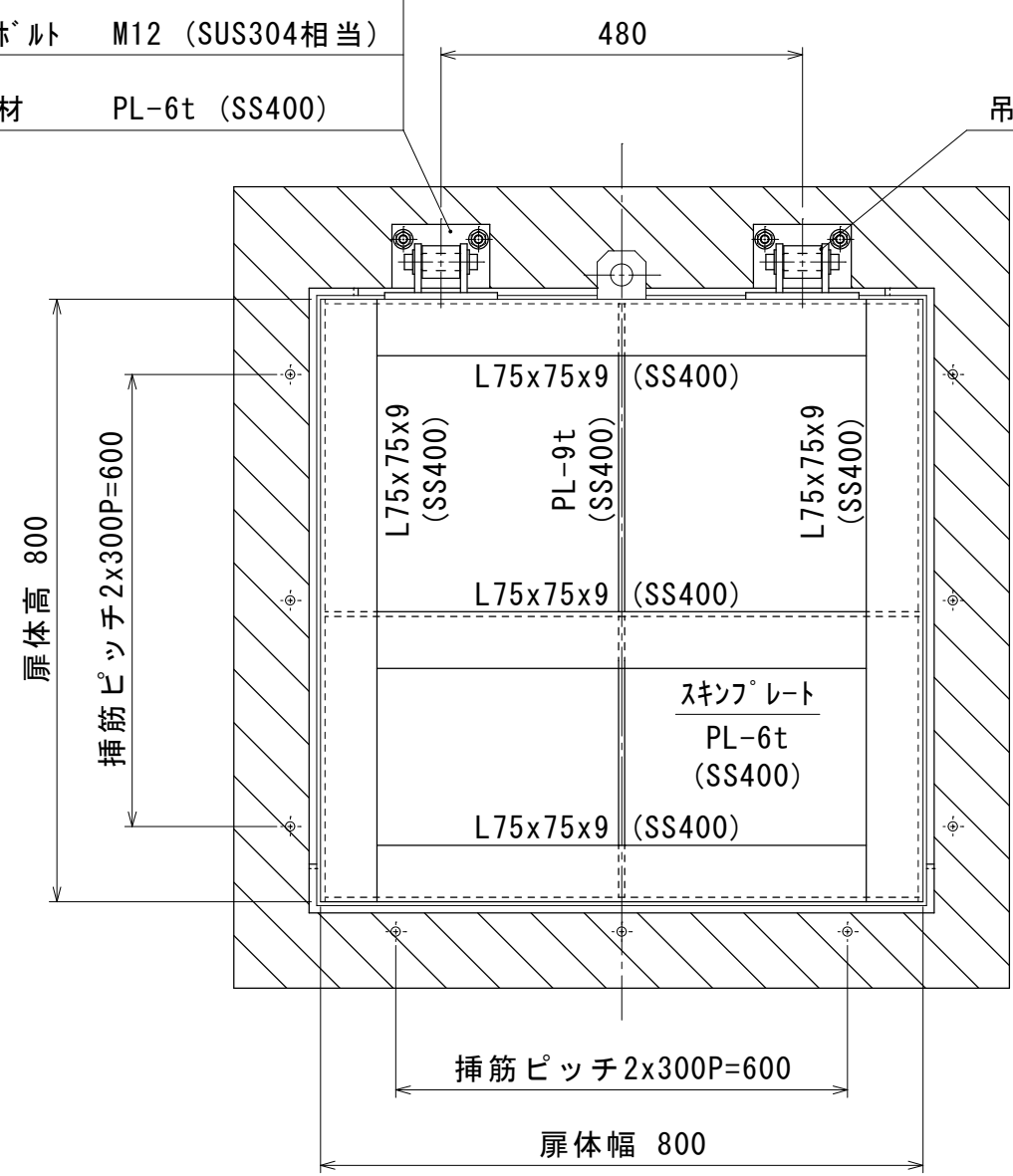


記号	修正	日付	担当
----	----	----	----

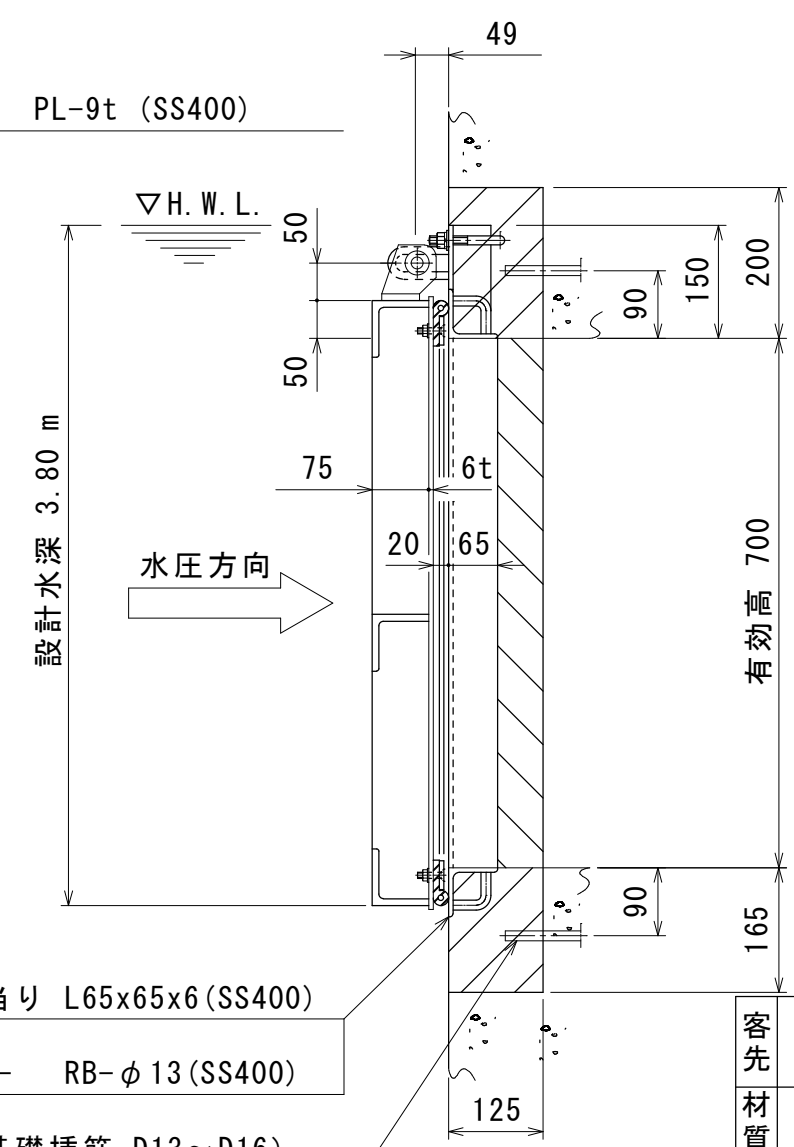


- 水密ゴム P型 φ20x60x8 (CRゴム)
- ゴム押え PL-6t (SUS304)
- 皿BT&NT M8 (SUS304相当)

- 吊りブラケット PL-10t (SUS304)
- PL-6t (SS400)
- アンカーボルト M12 (SUS304相当)
- 補強材 PL-6t (SS400)



- 吊り金具 PL-9t (SS400)



- 戸当り L65x65x6 (SS400)
- アンカー RB-φ13 (SS400)
- (基礎挿筋 D13~D16)
- 挿筋とφ13アンカー溶接のこと。

設計条件				
通水断面	有効幅	0.70 m	有効高	0.70 m
扉体寸法	扉体幅	0.80 m	扉体高	0.80 m
設計水深	前水深	3.80 m	後水深	0.00 m

- 注記 1. 塗装 下地処理後、ポリウレタン樹脂塗装とし
上塗色調は御指定なき場合、マンセル値
10B5/10 (青色) と致します。
2. 斜線部はハツリ後、2次コンクリート
埋め戻しを示します。

客先	標準図		名称	型式MFR-0707				
				700 Bo x 700 Ho				
材質	図示	数量	承認	鋼製フラップゲート				
尺度	1/10	日付		R5.12.1	熊崎	検図	井福	担当
三重重工業株式会社			図番	K-1187				