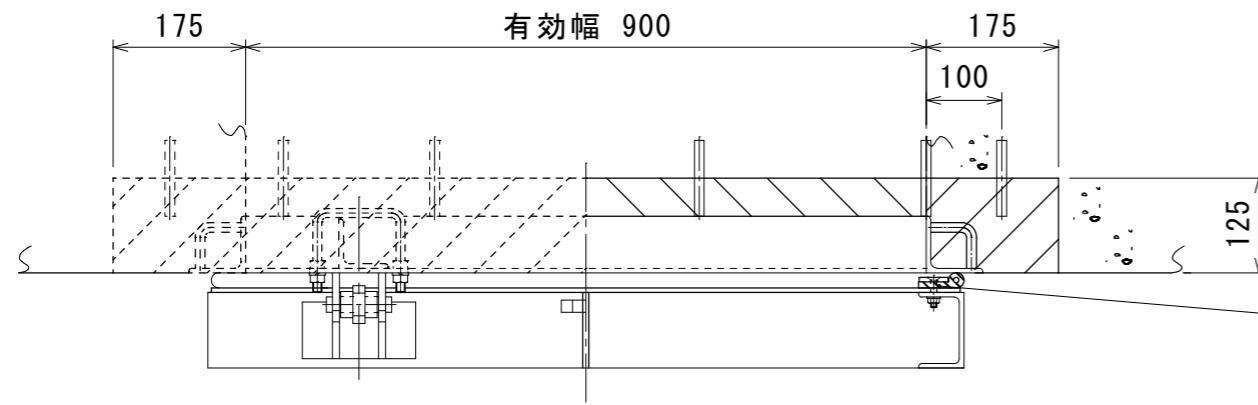
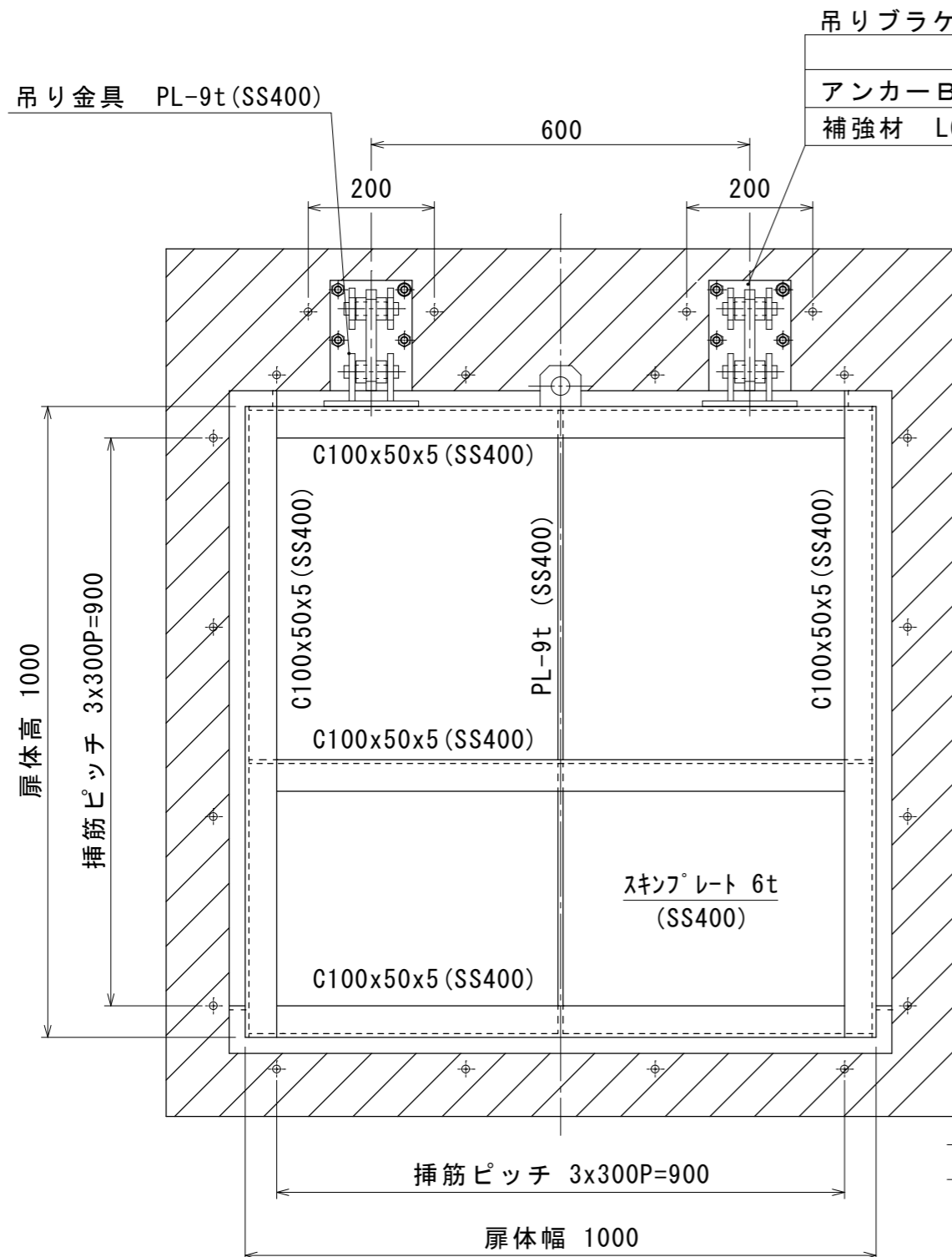


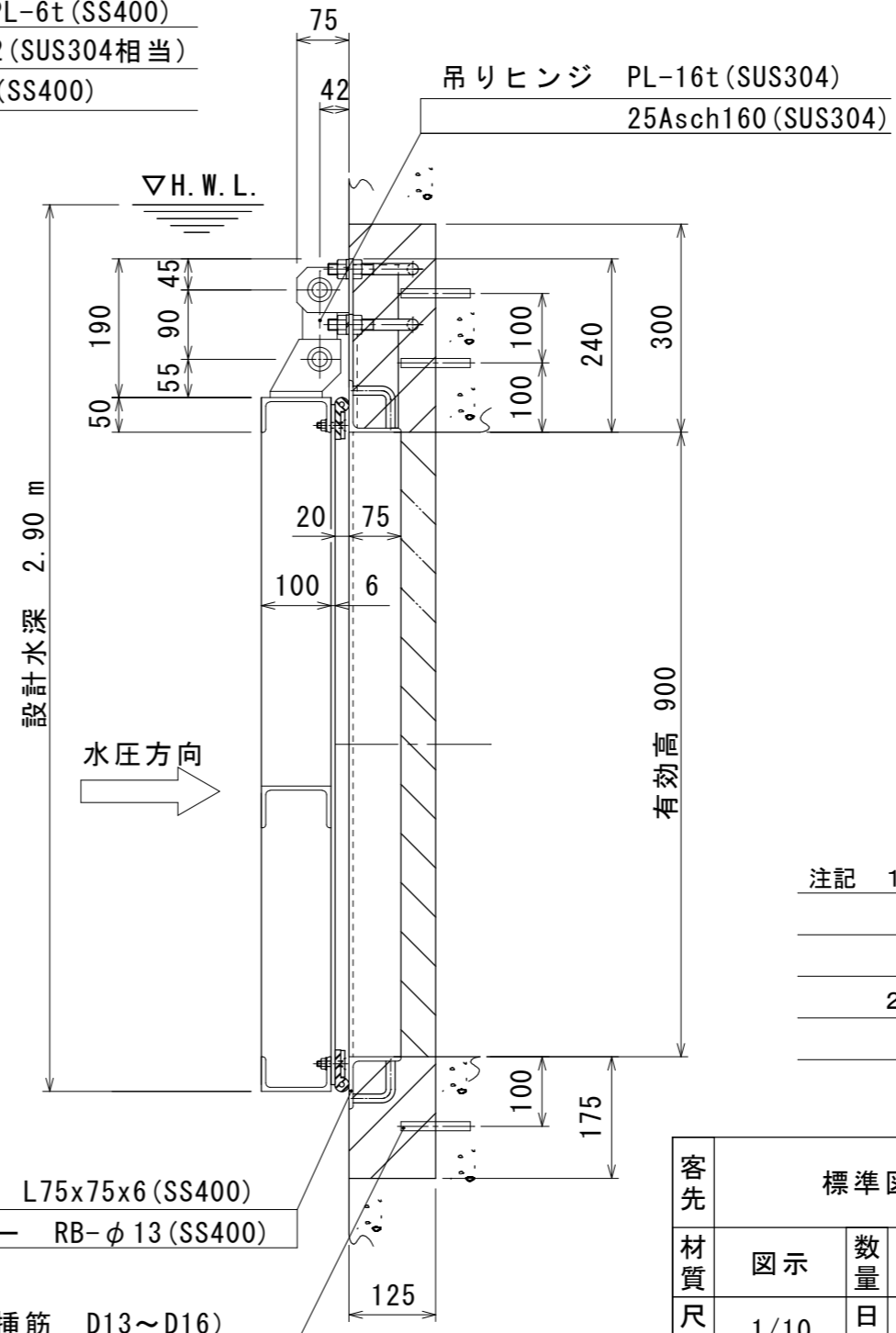
設計条件				
通水断面	有効幅	0.90 m	有効高	0.90 m
扉体寸法	扉体幅	1.00 m	扉体高	1.00 m
設計水深	前水深	2.90 m	後水深	0.00 m



水密ゴム P型 φ20x60x8 (CR³Δ)
 ゴム押え PL-6t (SUS304)
 皿BT&NT M8 (SUS304相当)



吊りブラケット PL-9t (SS400)
 PL-6t (SS400)
 アンカーBT M12 (SUS304相当)
 補強材 L65x65x6 (SS400)



注記 1. 塗装 下地処理後、ポリウレタン樹脂塗装とし
 上塗色調は御指定なき場合、マンセル値
 10B5/10 (青色) と致します。
 2. 斜線部はハツリ後、2次コンクリート
 埋め戻しを示します。

客先	標準図		名称	型式 MFR-0909 900 Bo x 900 Ho 鋼製フラップゲート			
材質	図示	数量	承認	熊崎	検図	井福	担当
尺度	1/10	日付 R5.12.1		平川			
三重重工業株式会社			図番	K-1189			2