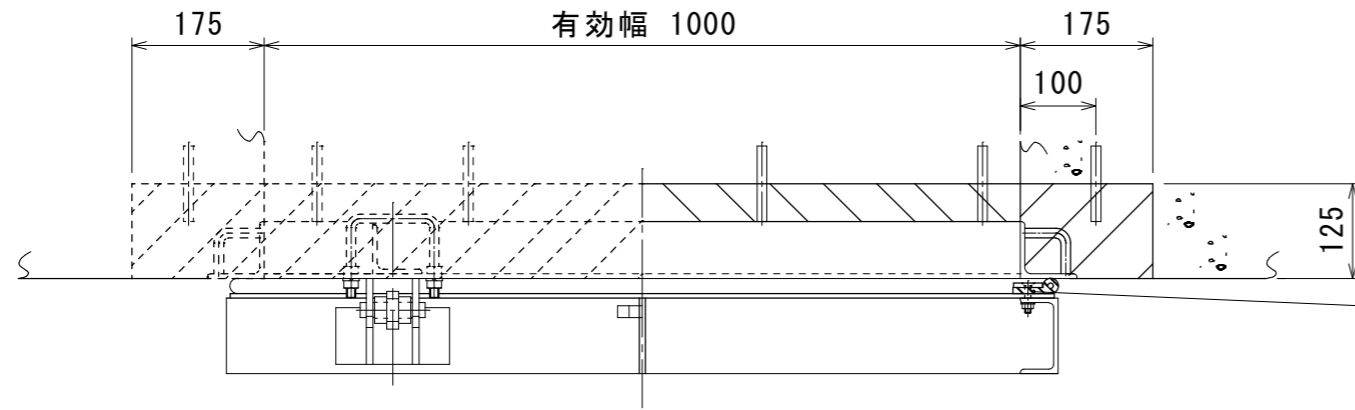
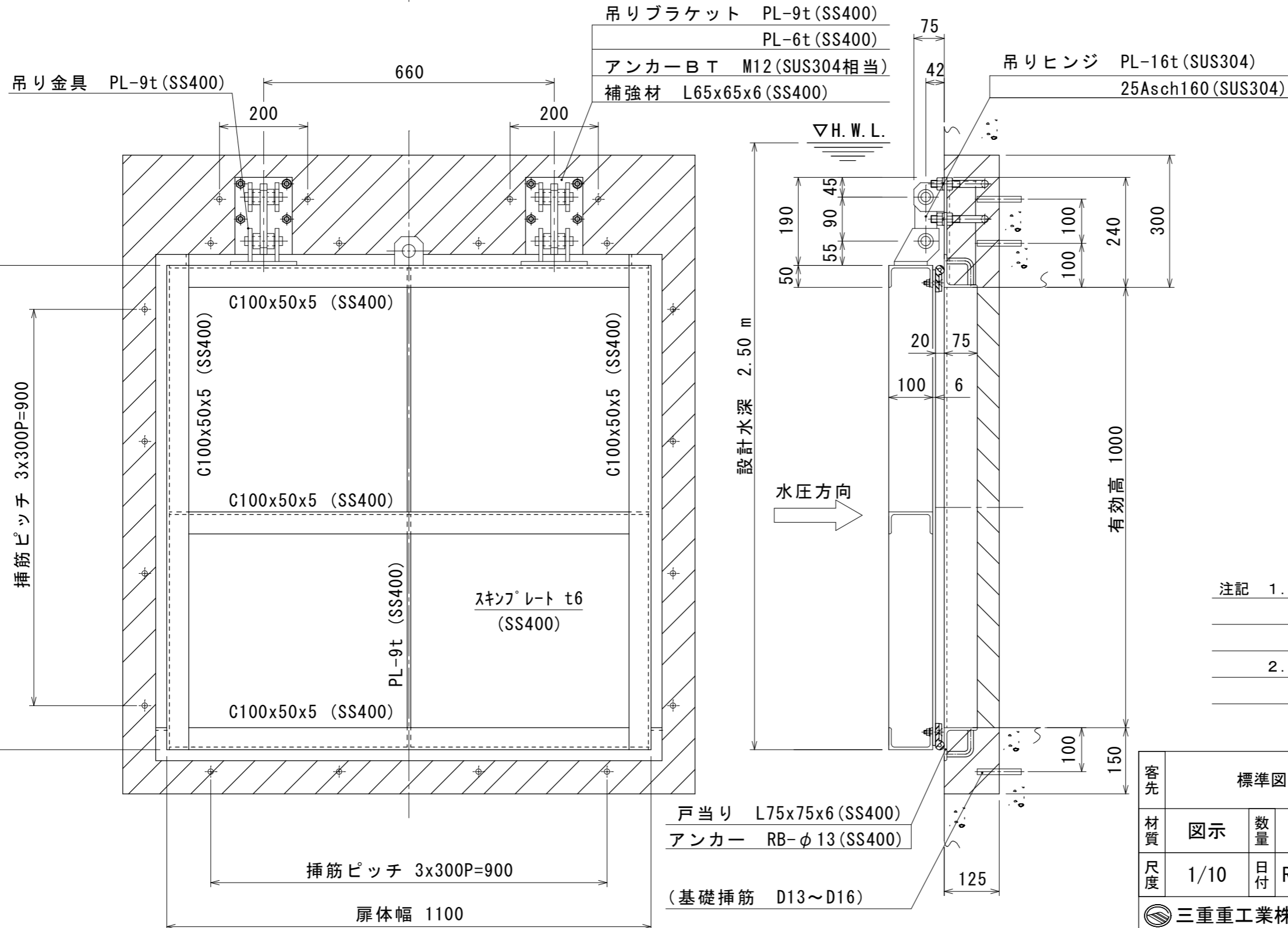


設計条件				
通水断面	有効幅	1.00 m	有効高	1.00 m
扉体寸法	扉体幅	1.10 m	扉体高	1.10 m
設計水深	前水深	2.50 m	後水深	0.00 m



水密ゴムP型 φ20x60x8 (CRコ^レム)
 ゴム押え PL-6t (SUS304)
 皿BT&NT M8 (SUS304相当)



注記 1. 塗装 下地処理後、ポリウレタン樹脂塗装とし
 上塗色調は御指定なき場合、マンセル値
 10B5/10 (青色)と致します。
 2. 斜線部はハツリ後、2次コンクリート
 埋め戻しを示します。

客先	標準図		名称	型式 MFR-1010 1000 Bo x 1000 Ho 鋼製フラップゲート			
材質	図示	数量					
尺度	1/10	日付	R5.12.1	承認	熊崎	検図	井福
					担当		平川
三重重工業株式会社				図番	K-1190		2