

水密ゴム P型 φ20x60x8 (CRゴム)

ゴム押え PL-6t (SUS304)

皿BT&NT M8 (SUS304相当)

吊りブラケット PL-8t (SUS304)

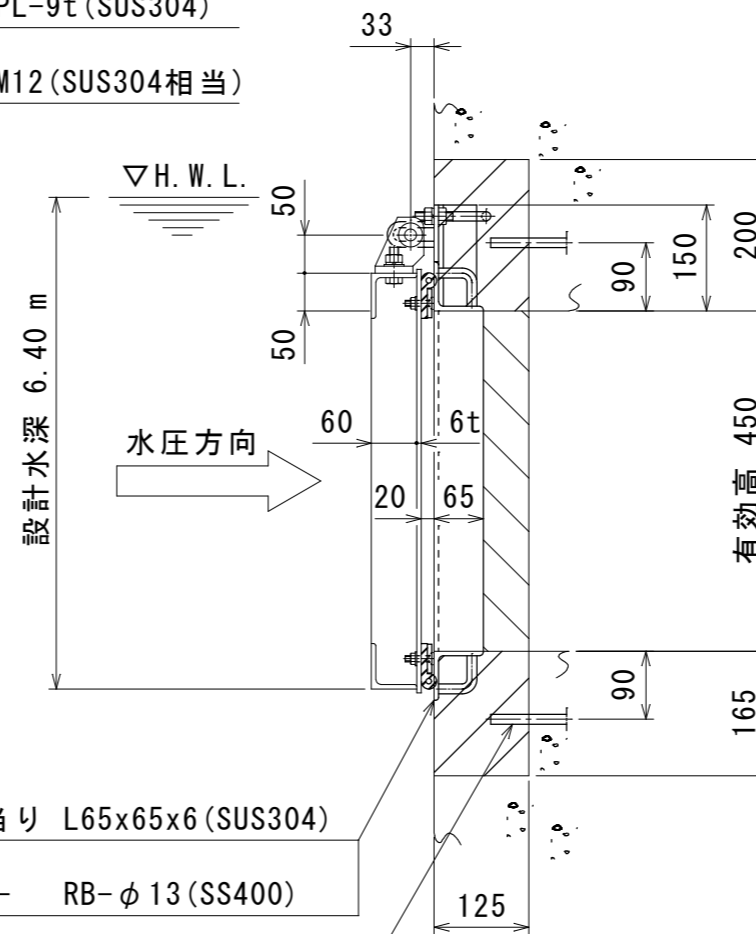
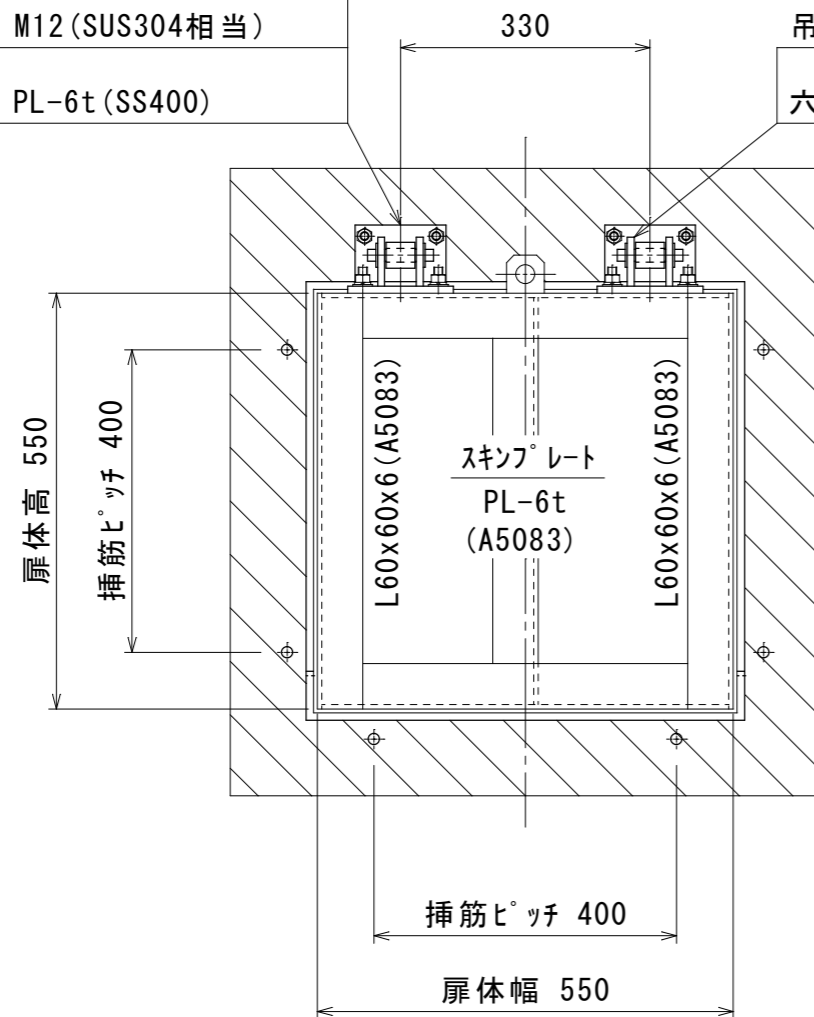
PL-6t (SUS304)

アンカーボルト M12 (SUS304相当)

補強材 PL-6t (SS400)

吊り金具 PL-9t (SUS304)

六角BT&NT M12 (SUS304相当)



戸当り L65x65x6 (SUS304)

アンカー RB-φ13 (SS400)

(基礎挿筋 D13~D16)

挿筋とφ13アンカー溶接のこと

設計条件				
通水断面	有効幅	0.45 m	有効高	0.45 m
扉体寸法	扉体幅	0.55 m	扉体高	0.55 m
設計水深	前水深	6.40 m	後水深	0.00 m

- 注記 1. 塗装 AL部は下地処理後、ポリウレタン樹脂塗装とし、色調はグレー（マンセル値N7）と致します。  
但し、SUS304部は酸洗いと致します。
2. 斜線部は箱抜き後、2次コンクリート埋め戻しを示します。

客先	標準図		名称	型式 MFR-A045045 450 Bo x 450 Ho アルミ合金製フラップゲート			
材質	A5083	数量		承認	熊崎	検図	井福
尺度	1/10	日付	R5.12.1	担当			平川
三重重工業株式会社				図番	K-1154		3