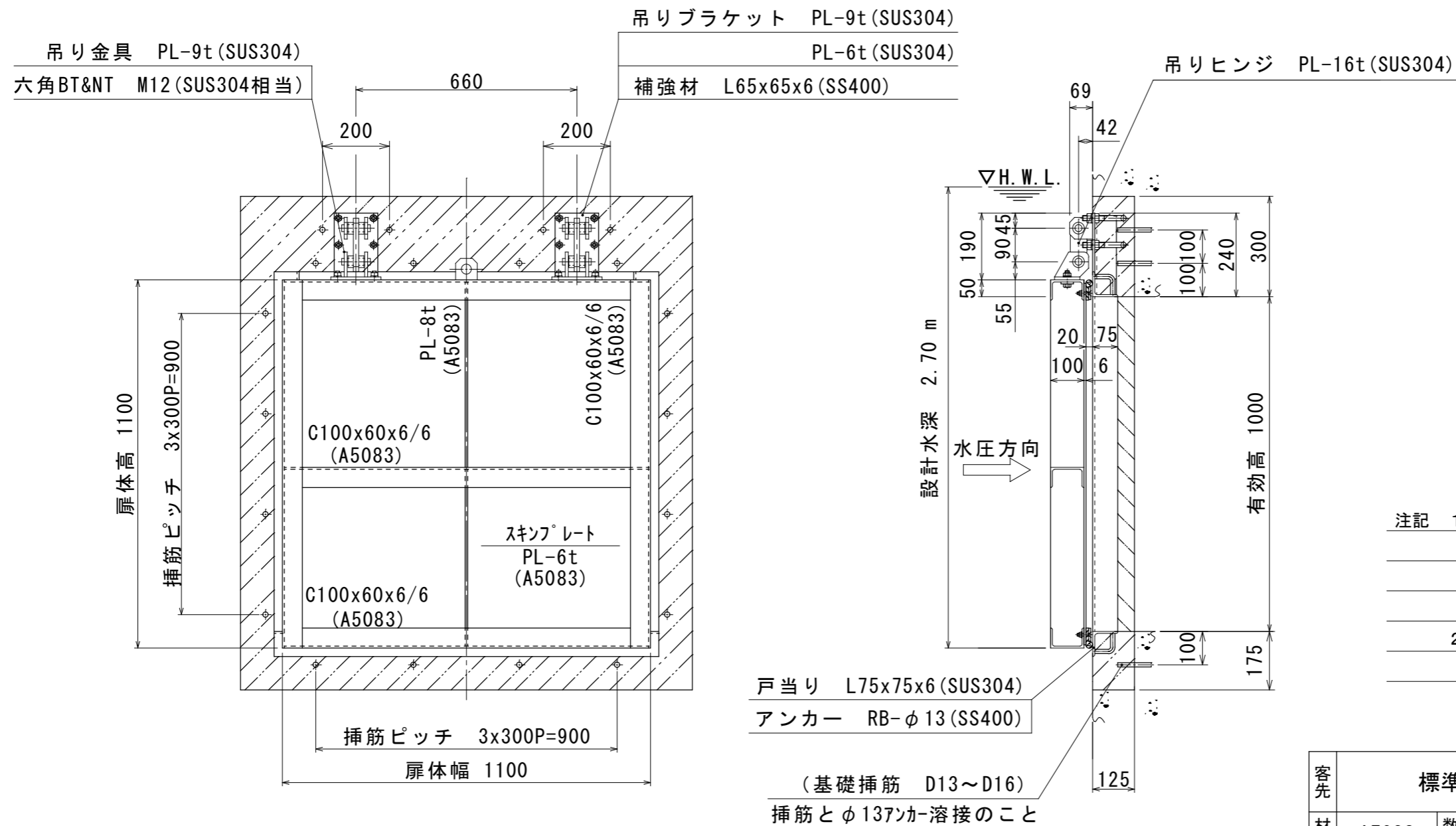


設計条件				
通水断面	有効幅	1.00 m	有効高	1.00 m
扉体寸法	扉体幅	1.10 m	扉体高	1.10 m
設計水深	前水深	2.70 m	後水深	0.00 m



- 注記 1. 塗装 AL部は下地処理後、ポリウレタン樹脂塗装とし、色調はグレー（マンセル値N7）と致します。  
但し、SUS304部は酸洗いと致します。
2. 斜線部は箱抜き後、2次コンクリート埋め戻しを示します。

客先	標準図		名称	型式 MFR-A1010 1000 Bo x 1000 Ho アルミ合金製フラップゲート			
材質	A5083	数量	承認	熊崎	検図	井福	担当
尺度	1/15	日付	R5.12.1	承認	熊崎	検図	井福
三重重工業株式会社			図番	K-1160			3