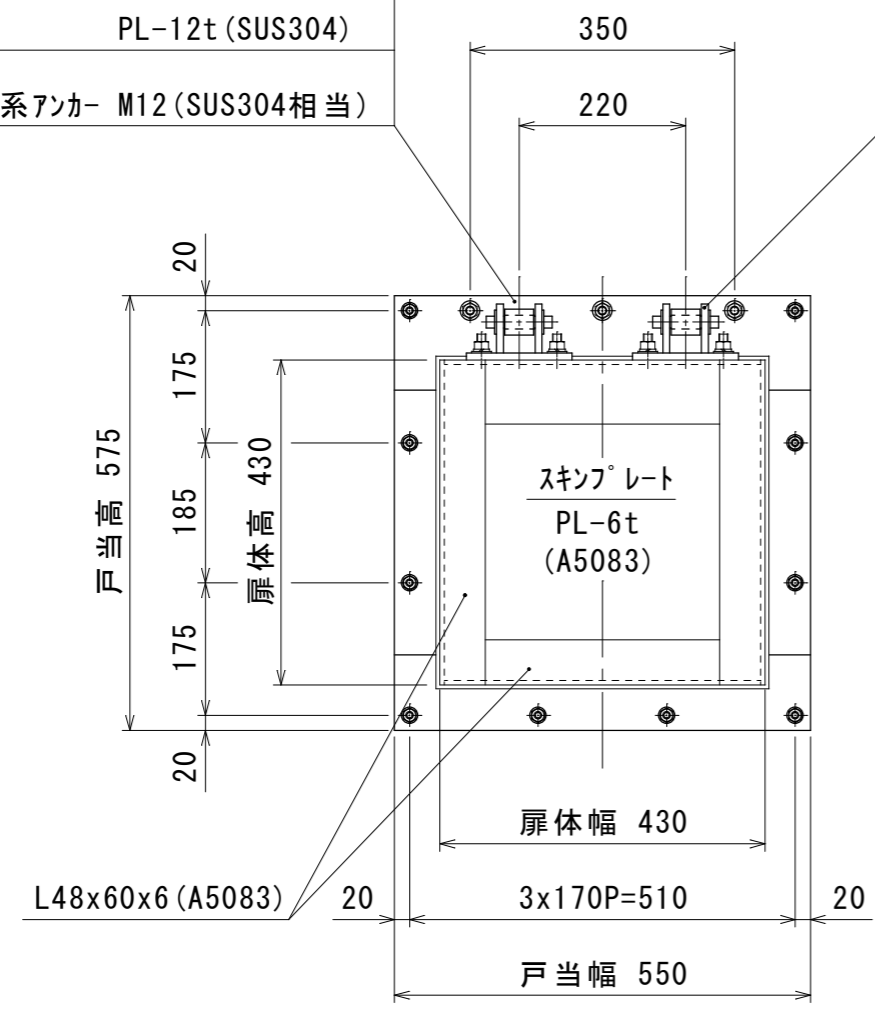


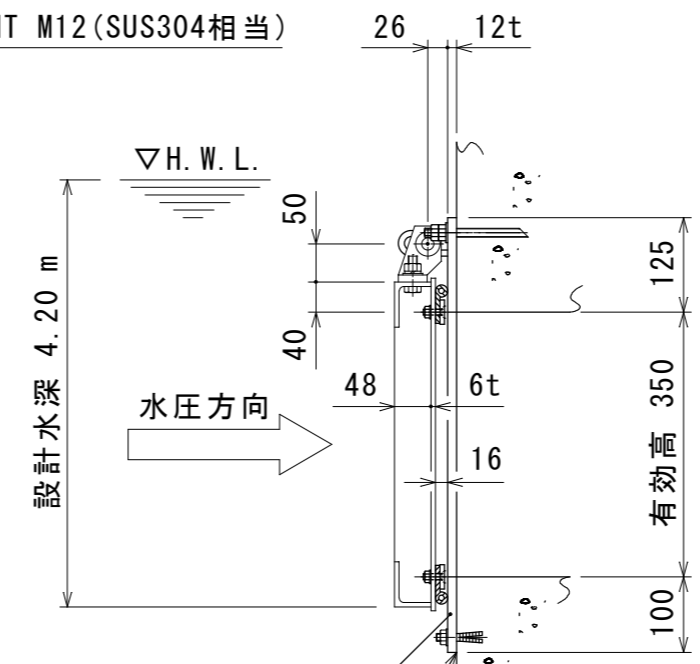
水密ゴム P型 φ16x51x7 (CRゴム)
 ゴム押え PL-6t (SUS304)
 皿BT&NT M8 (SUS304相当)

設計条件				
通水断面	有効幅	0.35 m	有効高	0.35 m
扉体寸法	扉体幅	0.43 m	扉体高	0.43 m
設計水深	前水深	4.20 m	後水深	0.00 m

吊りブラケット PL-8t (SUS304)
 PL-12t (SUS304)
 接着系アンカー M12 (SUS304相当)



吊り金具 PL-9t (SUS304)
 六角BT&NT M12 (SUS304相当)



戸当り PL-12t (SUS304)
 金属系アンカー M10 (SUS304相当)
 シーリング剤充填とする。

注記 塗装 AL部は下地処理後、ポリウレタン樹脂系
 塗装とし、色調はグレー (マンセル値N7)
 と致します。
 但し、SUS304部は酸洗いと致します。

客先	標準図		名称	型式 MFR-A035035K 350 Bo x 350 Ho アルミ合金製フラップゲート (壁付け)			
材質	A5083	数量	承認	熊崎	検図	井福	担当
尺度	1/10	日付	R5.12.1	平川			
三重重工業株式会社			図番	K-2152			1