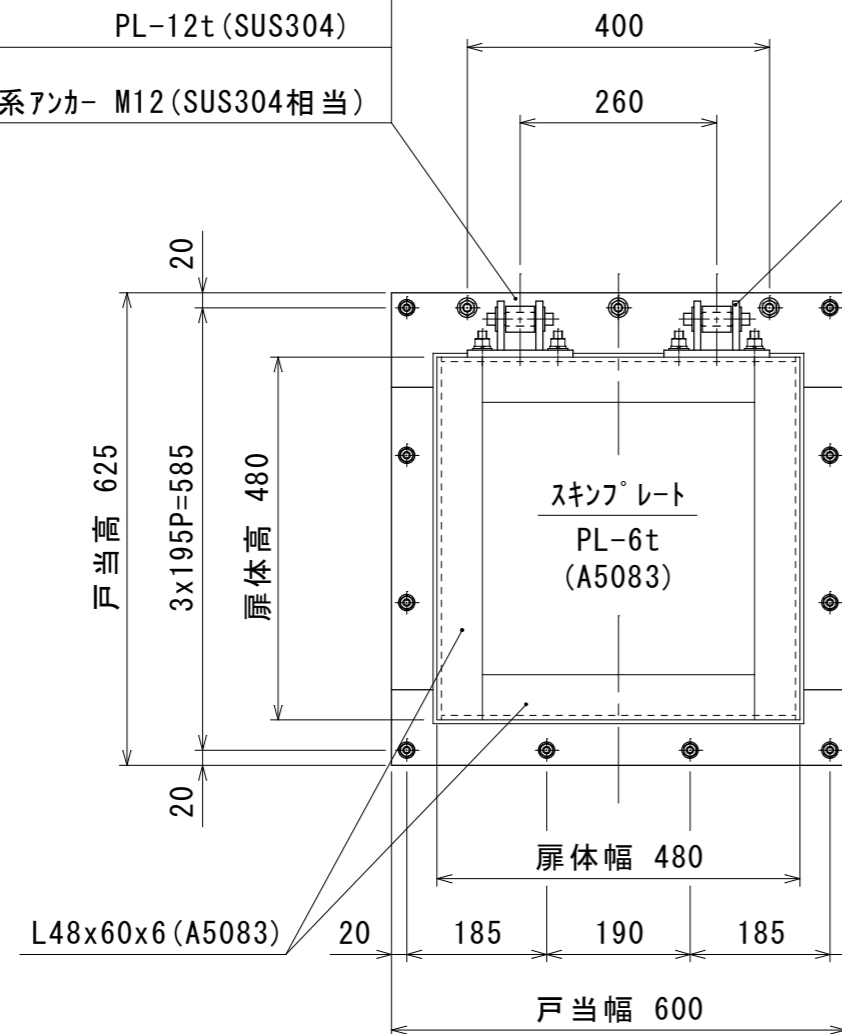


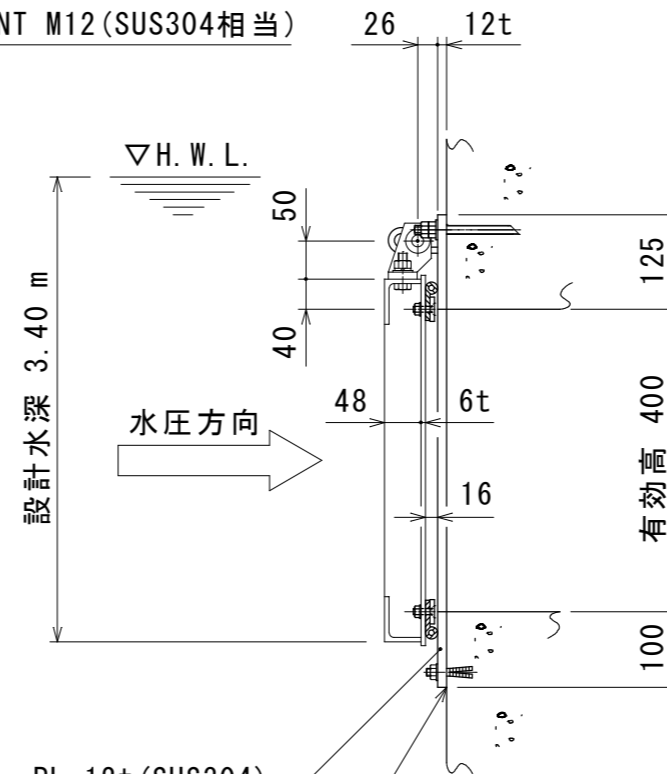
水密ゴム P型 φ16x51x7 (CR10⁺Δ)
 ゴム押え PL-6t (SUS304)
 皿BT&NT M8 (SUS304相当)

| 設計条件 | | | | |
|------|-----|--------|-----|--------|
| 通水断面 | 有効幅 | 0.40 m | 有効高 | 0.40 m |
| 扉体寸法 | 扉体幅 | 0.48 m | 扉体高 | 0.48 m |
| 設計水深 | 前水深 | 3.40 m | 後水深 | 0.00 m |

吊りブラケット PL-8t (SUS304)
 PL-12t (SUS304)
 接着系アンカー M12 (SUS304相当)



吊り金具 PL-9t (SUS304)
 六角BT&NT M12 (SUS304相当)



戸当り PL-12t (SUS304)
 金属系アンカー M10 (SUS304相当)
 シーリング剤充填とする。

注記 塗装 AL部は下地処理後、ポリウレタン樹脂系
 塗装とし、色調はグレー（マンセル値N7）
 と致します。
 但し、SUS304部は酸洗いと致します。

| | | | | | | | | |
|-----------|-------|----|---------|--|--------|----|----|----|
| 客先 | 標準図 | | 名称 | 型式 MFR-A0404K 400 Bo x 400 Ho アルミ合金製フラップゲート(壁付け) | | | | |
| 材質 | A5083 | 数量 | 承認 | 熊崎 | 検図 | 井福 | 担当 | 平川 |
| 尺度 | 1/10 | 日付 | R5.12.1 | 図番 | K-2153 | | | 3 |
| 三重重工業株式会社 | | | | | | | | |