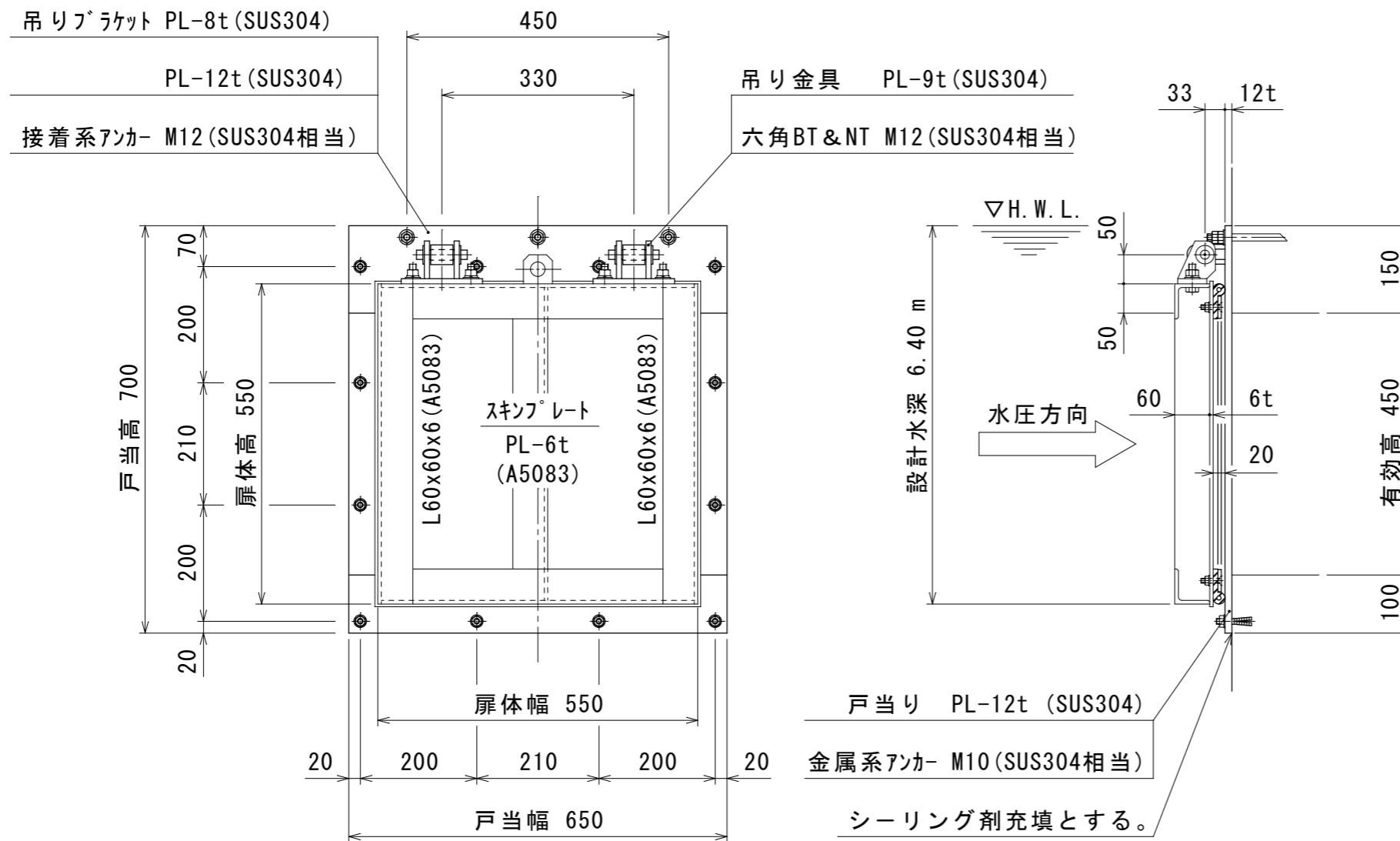
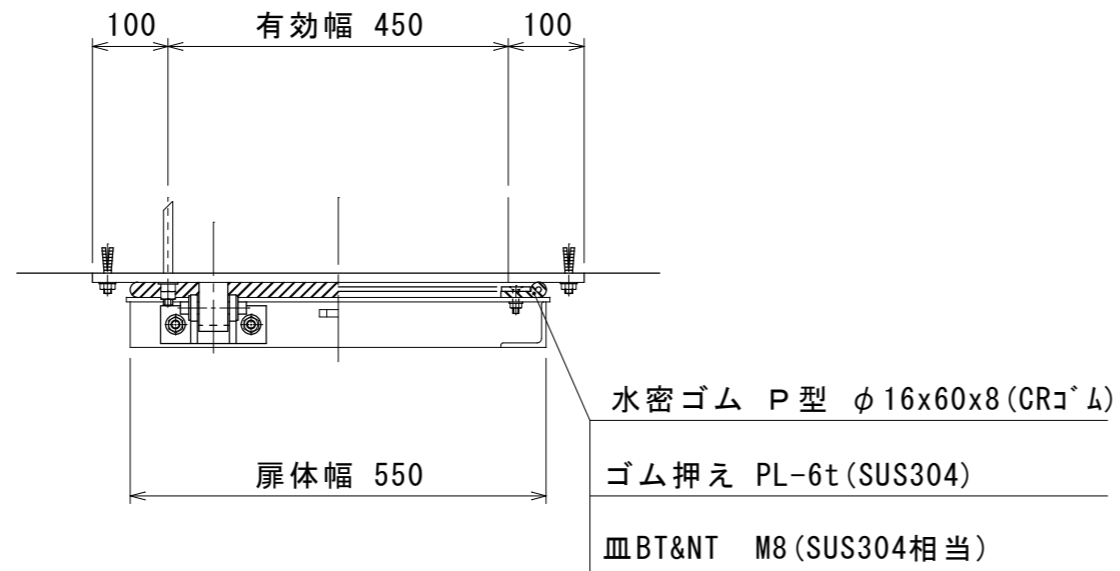


設計条件					
通水断面	有効幅	0.45 m	有効高	0.45 m	
扉体寸法	扉体幅	0.55 m	扉体高	0.55 m	
設計水深	前水深	6.40 m	後水深	0.00 m	



注記 塗装 AL部は下地処理後、ポリウレタン樹脂系
 塗装とし、色調はグレー（マンセル値N7）
 と致します。
 但し、SUS304部は酸洗いと致します。

客先	標準図			名称	型式 MFR-A045045K 450 Bo x 450 Ho アルミ合金製フラップゲート(壁付け)				
材質	A5083	数量		承認	熊崎	検図	井福	担当	平川
尺度	1/10	日付	R5.12.1	図番	K-2154				
三重重工業株式会社				2					