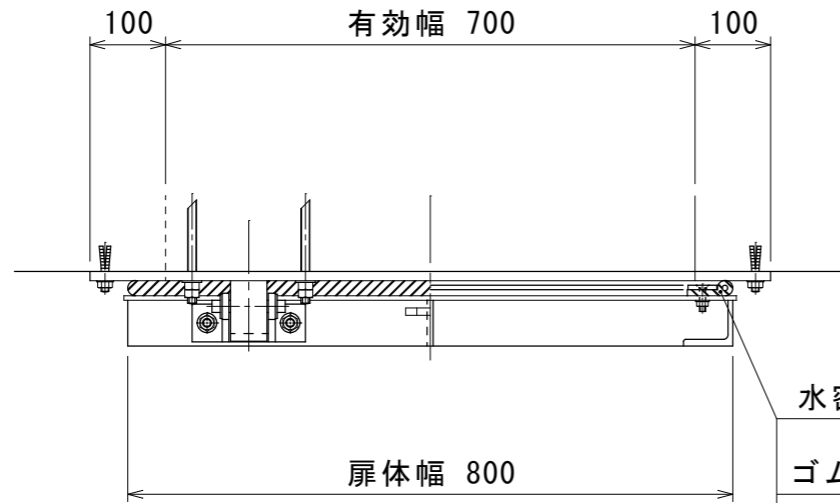
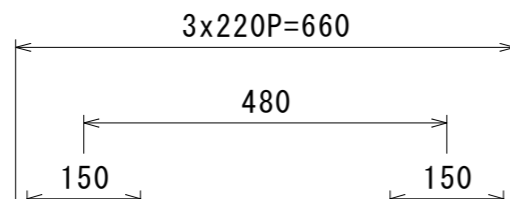


| 設計条件 |     |        |     |        |
|------|-----|--------|-----|--------|
| 通水断面 | 有効幅 | 0.70 m | 有効高 | 0.70 m |
| 扉体寸法 | 扉体幅 | 0.80 m | 扉体高 | 0.80 m |
| 設計水深 | 前水深 | 2.80 m | 後水深 | 0.00 m |

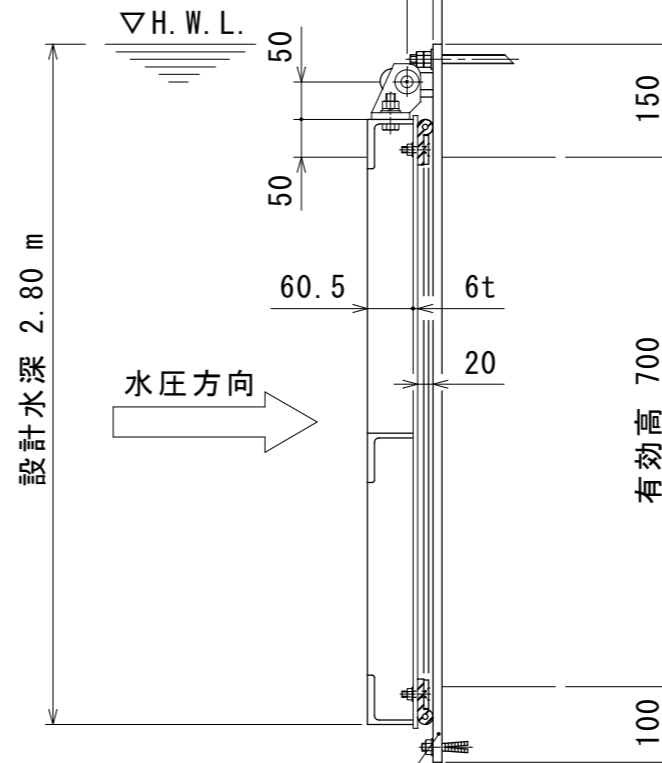
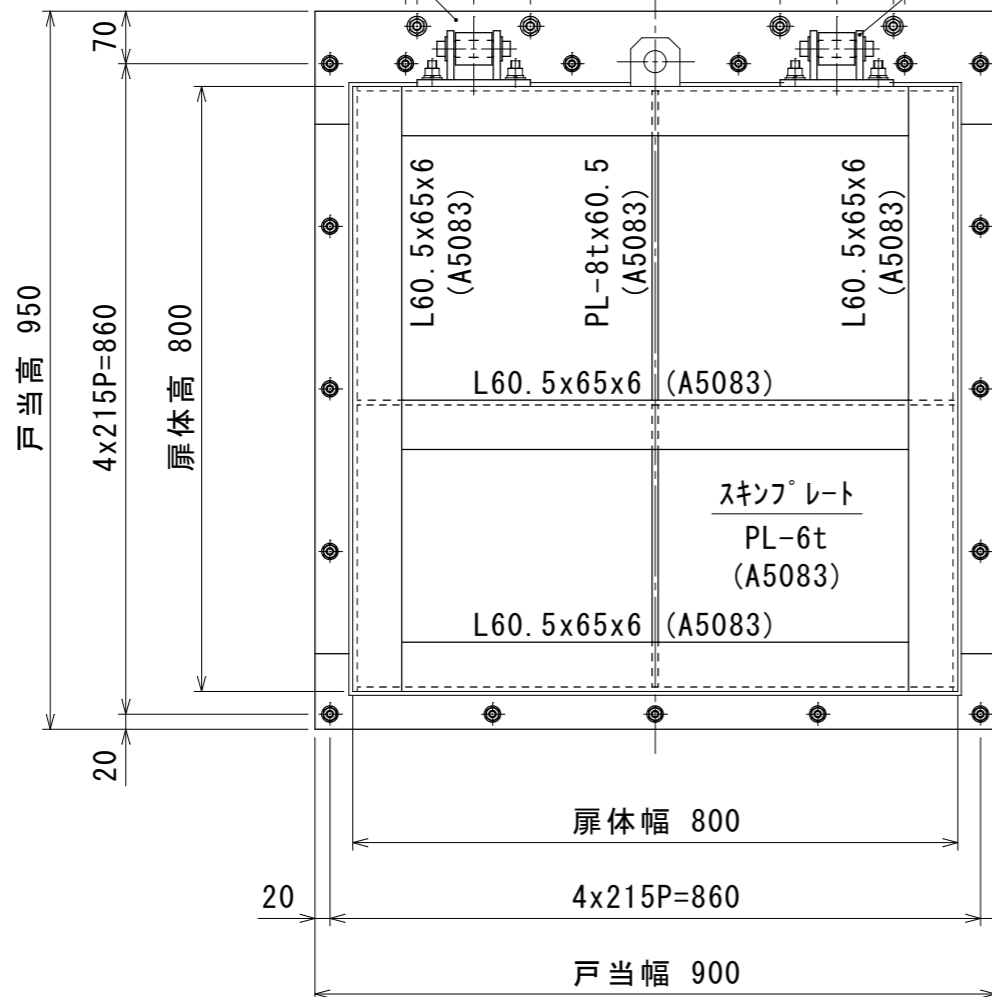
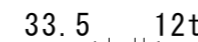


水密ゴム P型 20x60x8 (CRゴム)  
 ゴム押え PL-6t (SUS304)  
 皿BT&NT M8 (SUS304相当)

吊りブラケット PL-10t (SUS304)  
 PL-12t (SUS304)  
 接着系アンカー M12 (SUS304相当)



吊り金具 PL-9t (SUS304)  
 六角BT&NT M12 (SUS304相当)



戸当り PL-12t (SUS304)  
 金属系アンカー M10 (SUS304相当)  
 シーリング剤充填とする。

注記 塗装 AL部は下地処理後、ポリウレタン樹脂系  
 塗装とし、色調はグレー（マンセル値N7）  
 と致します。  
 但し、SUS304部は酸洗いと致します。

|           |       |    |         |  |    |    |    |
|-----------|-------|----|---------|--|----|----|----|
| 客先        | 標準図   |    | 名称      | 型式 MFR-A0707K<br>700 Bo x 700 Ho<br>アルミ合金製フラップゲート(壁付け) |    |    |    |
| 材質        | A5083 | 数量 | 承認      | 熊崎   | 検図 | 井福 | 担当 |
| 尺度        | 1/10  | 日付 | R5.12.1 | 平川   |    |    |    |
| 三重重工業株式会社 |       |    | 図番      | K-2157   |    |    | 3  |