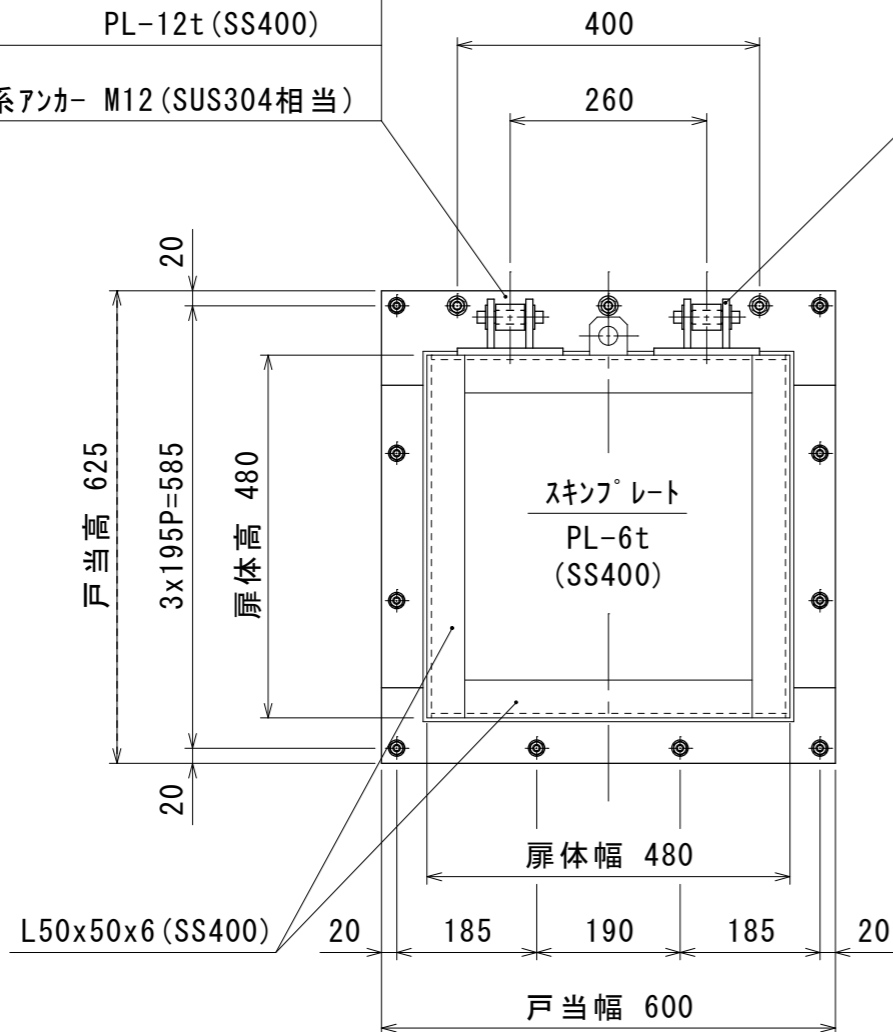


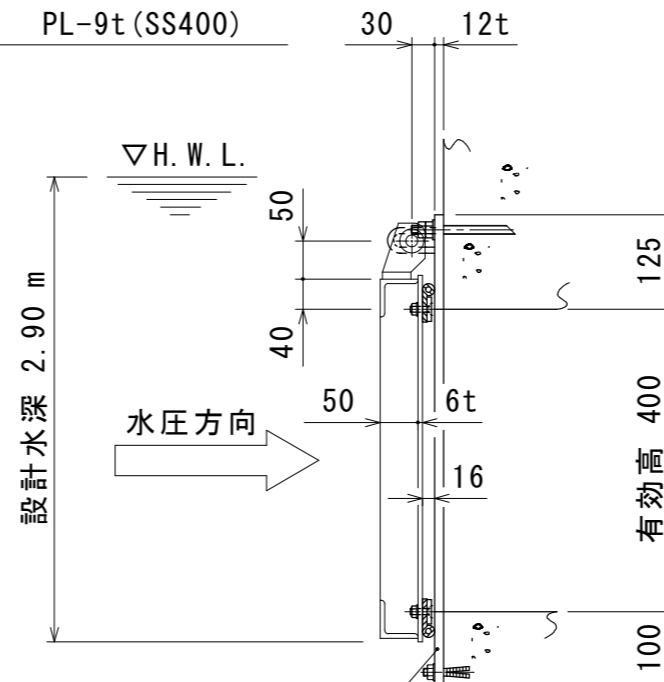
水密ゴム P型 φ16x51x7 (CRゴム)  
 ゴム押え PL-6t (SUS304)  
 皿BT&NT M8 (SUS304相当)

設計条件		
通水断面	有効幅 0.40 m	有効高 0.40 m
扉体寸法	扉体幅 0.48 m	扉体高 0.48 m
設計水深	前水深 2.90 m	後水深 0.00 m

吊りブラケット PL-8t (SUS304)  
 PL-12t (SS400)  
 接着系アンカー M12 (SUS304相当)



吊り金具 PL-9t (SS400)



戸当り PL-12t (SS400)  
 金属系アンカー M10 (SUS304相当)  
 シーリング剤充填とする。

注記 1. 塗装 下地処理後、ポリウレタン樹脂塗装とし  
 上塗色調は御指定なき場合、マンセル値  
 10B5/10 (青色) と致します。

客先	標準図			名称	型式 MFR-0404K 400 Bo x 400 Ho 鋼製フラップゲート(壁付)				
	図示	数量			承認	熊崎	検図	井福	担当
材質	1/10	日付	R5.12.1	図番		K-2203			
尺度	三重重工業株式会社				3				