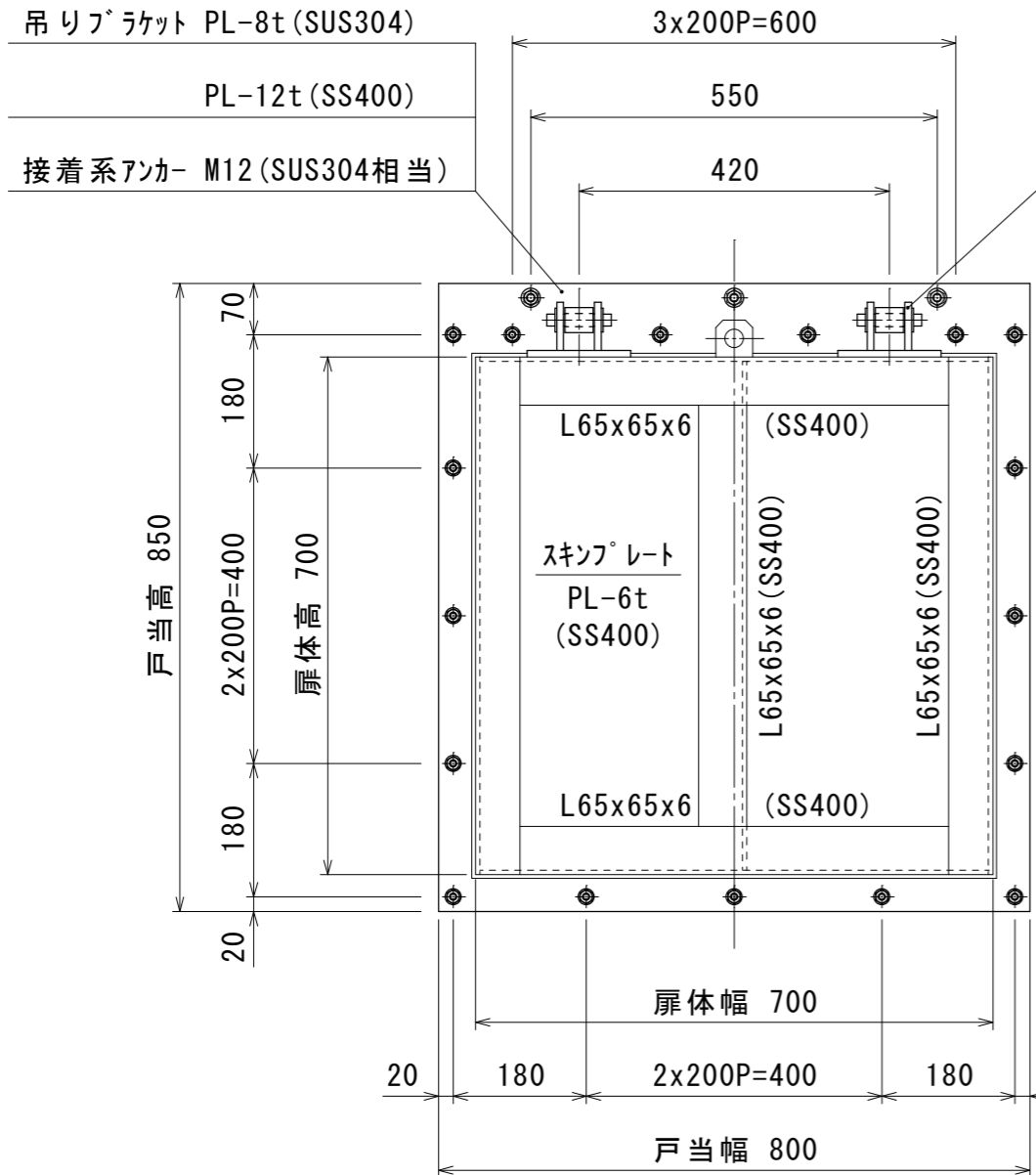
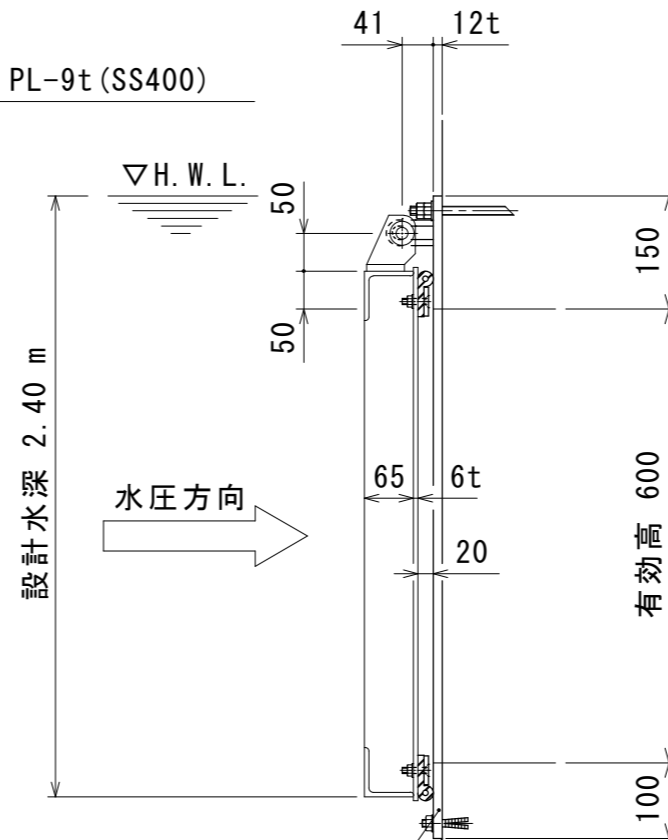


水密ゴム P型 φ20x60x8 (CRゴム)  
 ゴム押え PL-6t (SUS304)  
 皿BT&NT M8 (SUS304相当)

設計条件		
通水断面	有効幅 0.60 m	有効高 0.60 m
扉体寸法	扉体幅 0.70 m	扉体高 0.70 m
設計水深	前水深 2.40 m	後水深 0.00 m



吊り金具 PL-9t (SS400)



戸当り PL-12t (SS400)

金属系アンカー M10 (SUS304相当)

シーリング剤充填とする。

注記 1. 塗装 下地処理後、ポリウレタン樹脂塗装とし  
 上塗色調は御指定なき場合、マンセル値  
 10B5/10 (青色) と致します。

客先	標準図			名称	型式 MFR-0606K 600 Bo x 600 Ho				
					鋼製フラップゲート(壁付)				
材質	図示	数量		承認	熊崎	検図	井福	担当	平川
尺度	1/10	日付	R5.12.1						
三重重工業株式会社					図番 K-2205				