

水密ゴム P型 φ20x60x8 (CRゴ^ム L)

ゴム押え PL-6t (SUS304)

皿BT&NT M8 (SUS304相当)

設計条件		
通水断面	有効幅 0.80 m	有効高 0.80 m
扉体寸法	扉体幅 0.90 m	扉体高 0.90 m
設計水深	前水深 2.80 m	後水深 0.00 m

吊りブラケット PL-10t (SUS304)

PL-12t (SS400)

接着系アンカー M12 (SUS304相当)

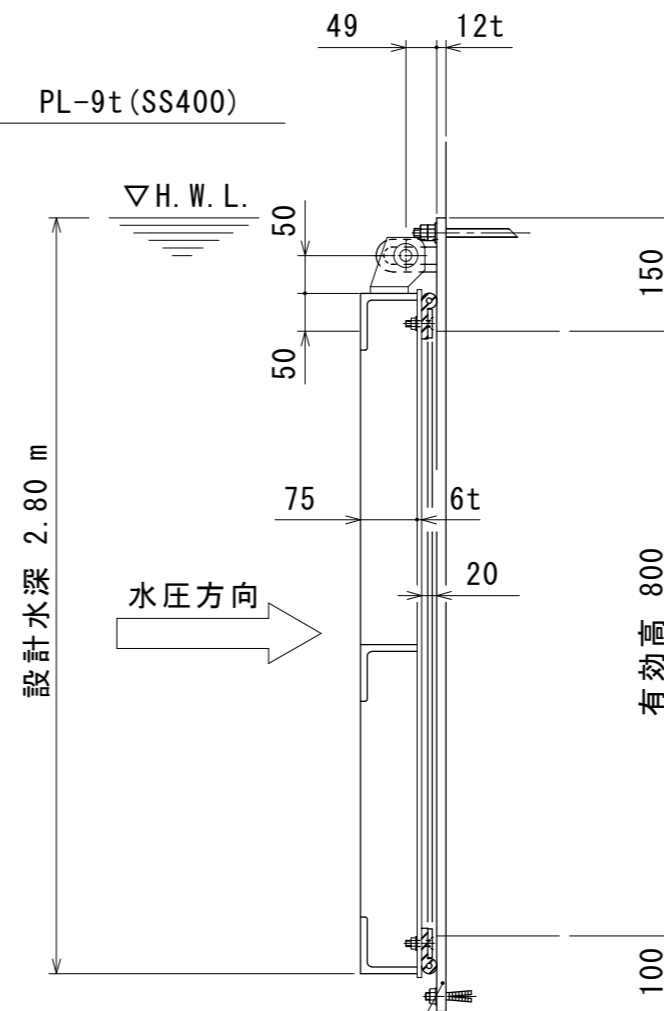
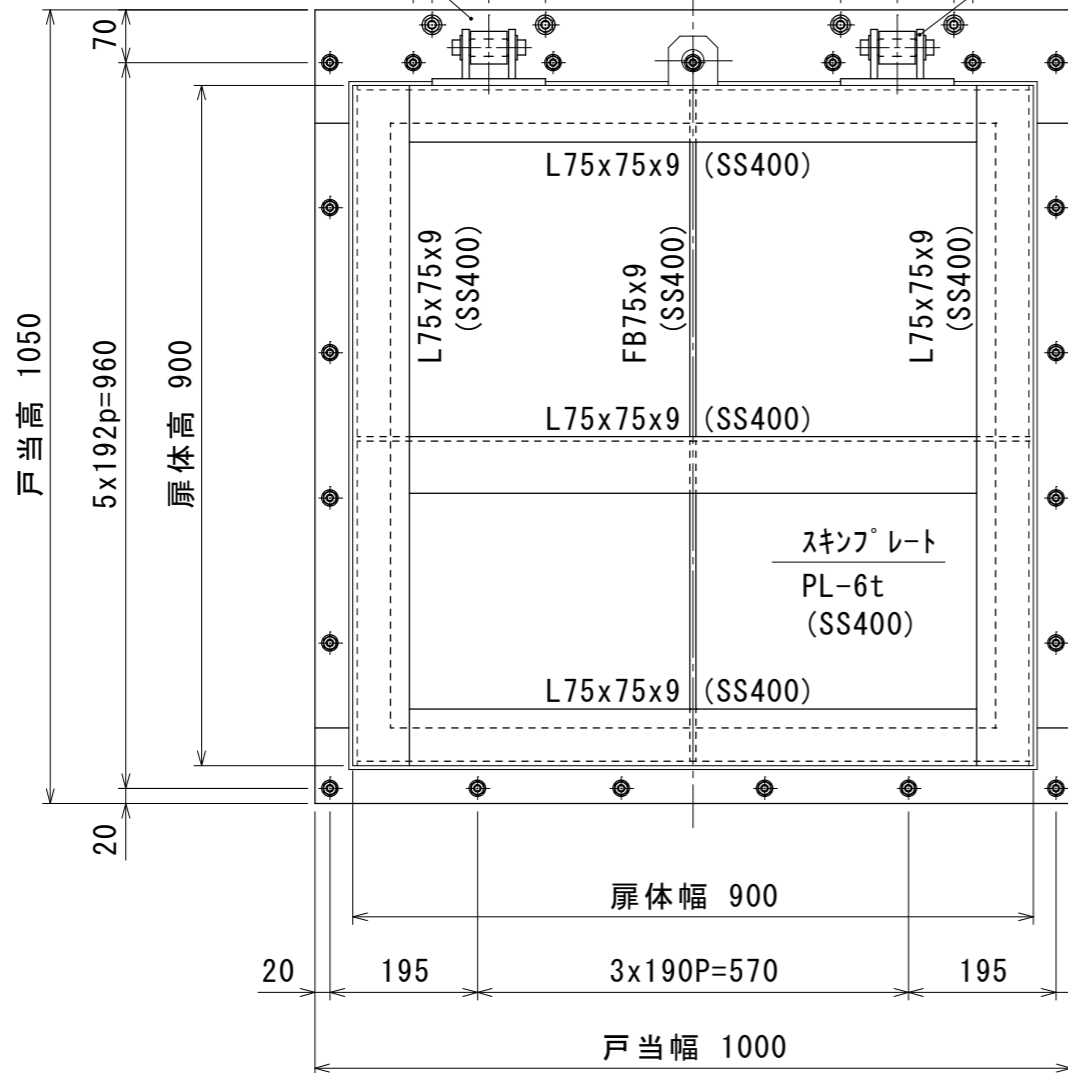
4x185p=740

540

150

150

吊り金具 PL-9t (SS400)



戸当り PL-12t (SS400)

金属系アンカー M10 (SUS304相当)

シーリング剤充填とする。

注記1. 塗装 下地処理後、ポリウレタン樹脂塗装とし
上塗色調は御指定なき場合、マンセル値
10B5/10 (青色) と致します。

客先	標準図			名称	型式 MFR-0808K 800 Bo x 800 Ho				
	図示	数量			鋼製フラップゲート(壁付)				
材質	1/10	日付	R5.12.1	承認	熊崎	検図	井福	担当	平川
尺度				図番	K-2207				3
三重重工業株式会社									