

水密ゴム P型 φ16x51x7 (CRゴム)

ゴム押え PL-6t (SUS304)

皿BT&NT M8 (SUS304相当)

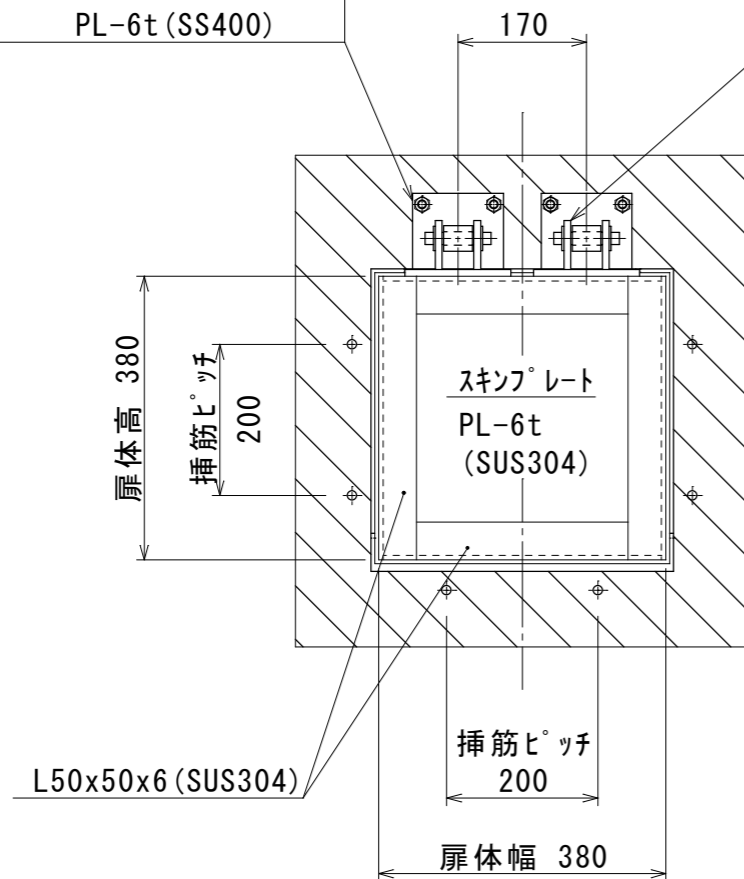
設計条件				
通水断面	有効幅	0.30 m	有効高	0.30 m
扉体寸法	扉体幅	0.38 m	扉体高	0.38 m
設計水深	前水深	6.90 m	後水深	0.00 m

吊りブラケット PL-8t (SUS304)

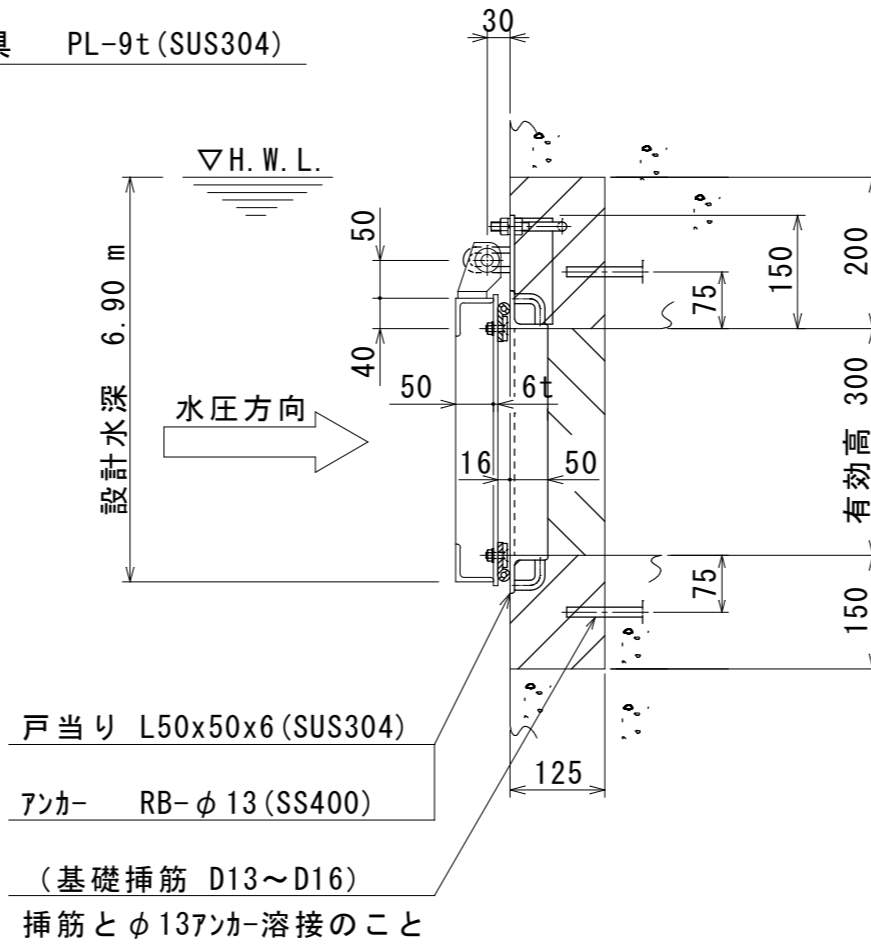
PL-6t (SUS304)

アンカーボルト M12 (SUS304相当)

補強材 PL-6t (SS400)



吊り金具 PL-9t (SUS304)



戸当り L50x50x6 (SUS304)

アンカー RB-φ13 (SS400)

(基礎挿筋 D13~D16)
挿筋とφ13アンカー溶接のこと

注記 1. 表面処理：酸洗後、水洗いと致します。
2. 斜線部はハツリ後、2次コンクリート埋め戻しを示します。

客先	標準図		名称	型式 MFR-S0303 300 Bo x 300 Ho ステンレス製フラップゲート			
材質	図示	数量	承認	熊崎	検図	井福	担当
尺度	1/10	日付		R5.12.1	平川		
三重重工業株式会社			図番	K-1221			1