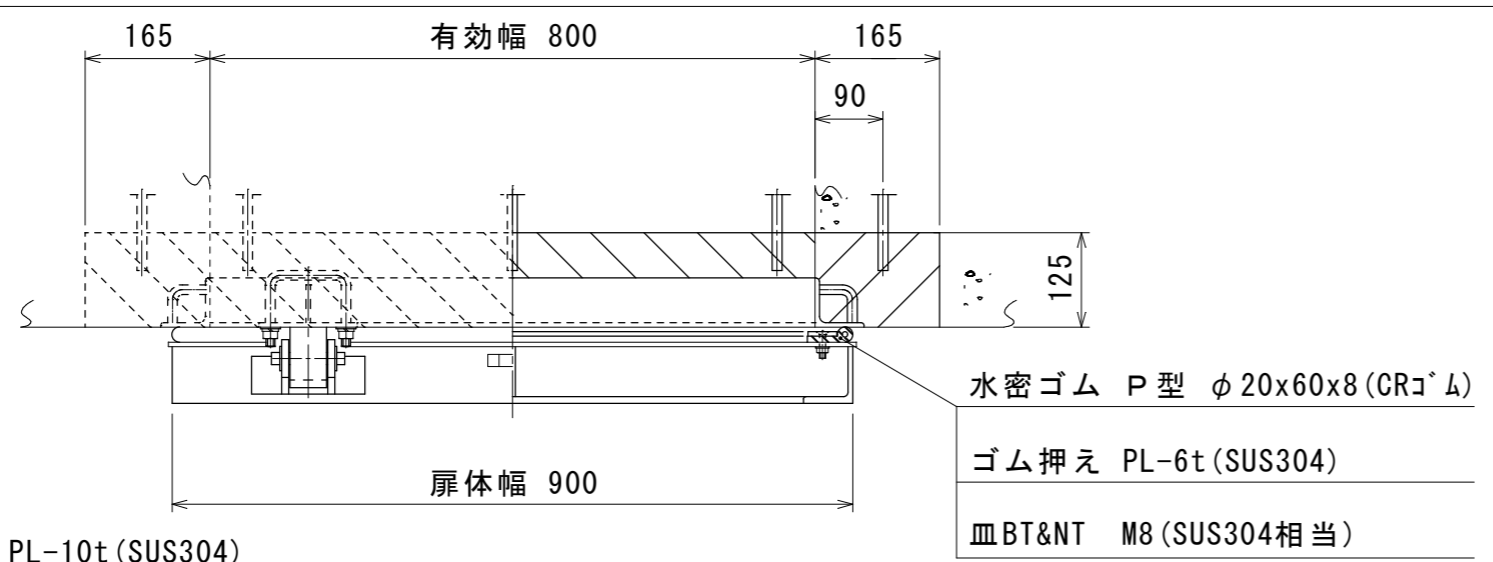
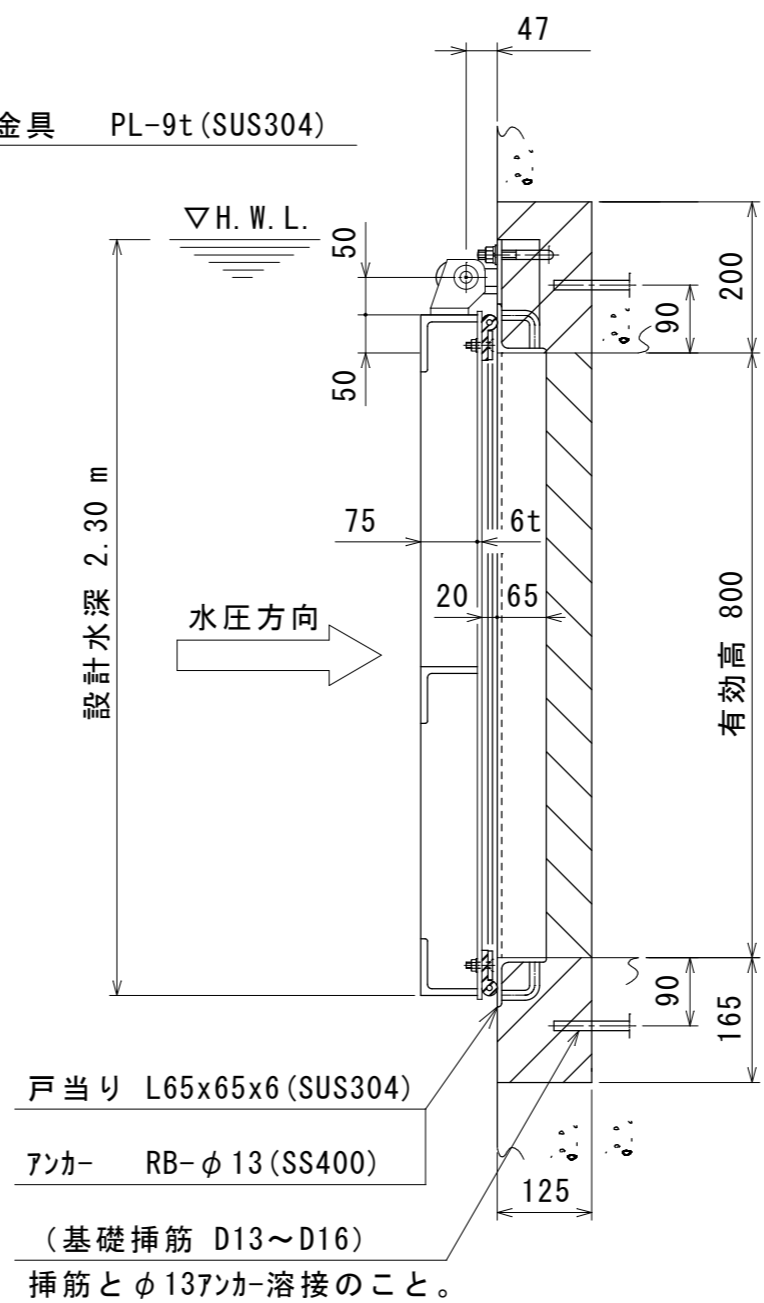
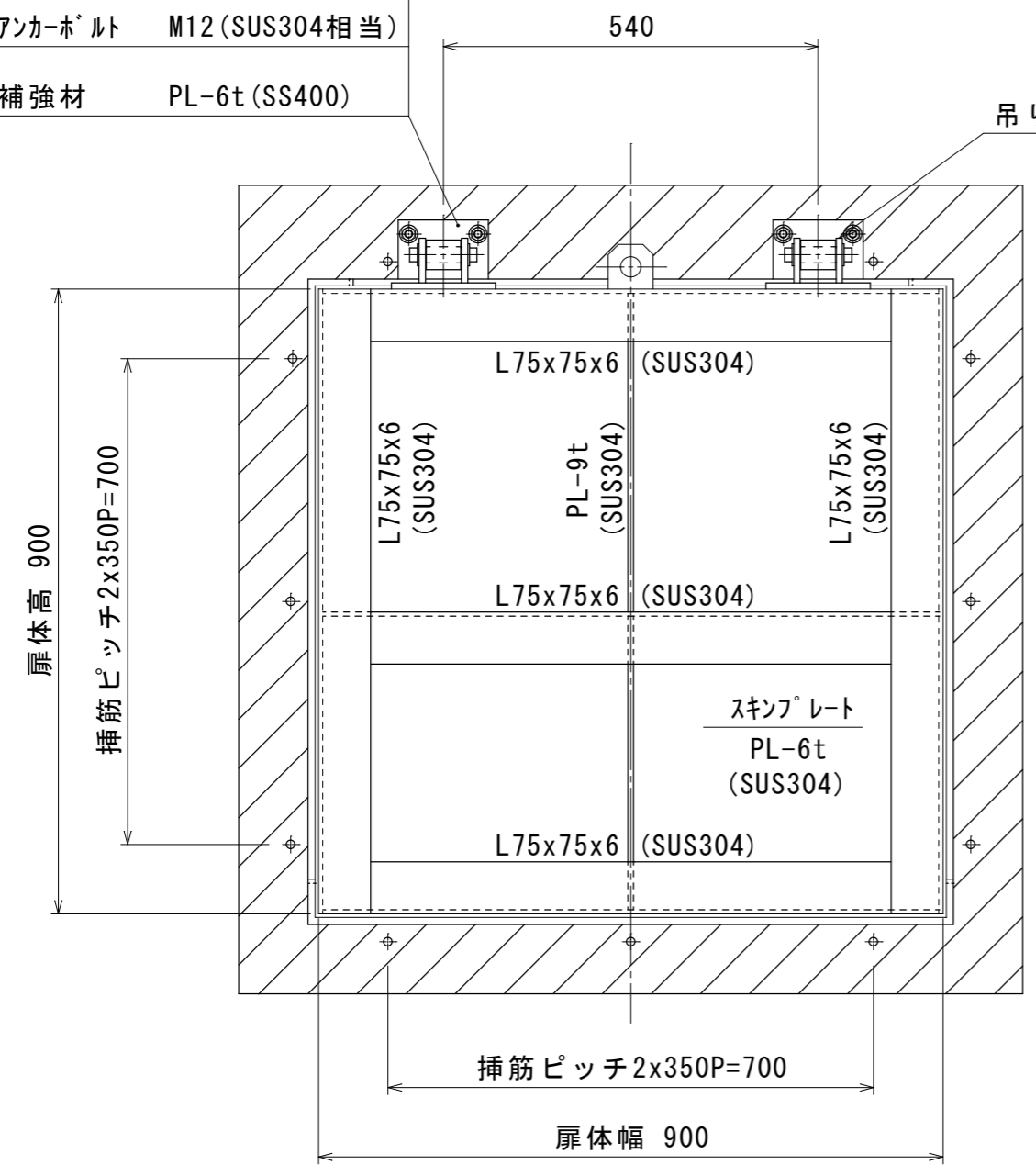


設計条件					
通水断面	有効幅	0.80 m	有効高	0.80 m	
扉体寸法	扉体幅	0.90 m	扉体高	0.90 m	
設計水深	前水深	2.30 m	後水深	0.00 m	



- 吊りブラケット PL-10t (SUS304)
- PL-6t (SUS304)
- アンカーボルト M12 (SUS304相当)
- 補強材 PL-6t (SS400)



注記 1. 表面処理：酸洗後、水洗いと致します。
 2. 斜線部はハツリ後、2次コンクリート埋め戻しを示します。

客先	標準図			名	型式MFR-S0808				
					800 Bo x 800 Ho ステンレス製フラップゲート				
材質	図示	数量	日付	承認	熊崎	検図	井福	担当	平川
尺度	1/10	R5.12.1							
三重重工業株式会社					図番 K-1228				