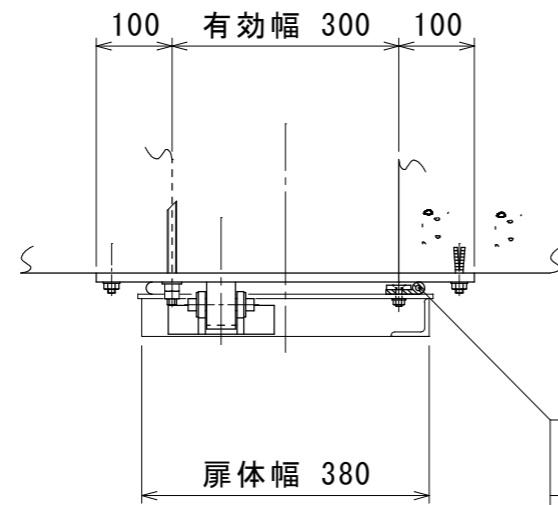
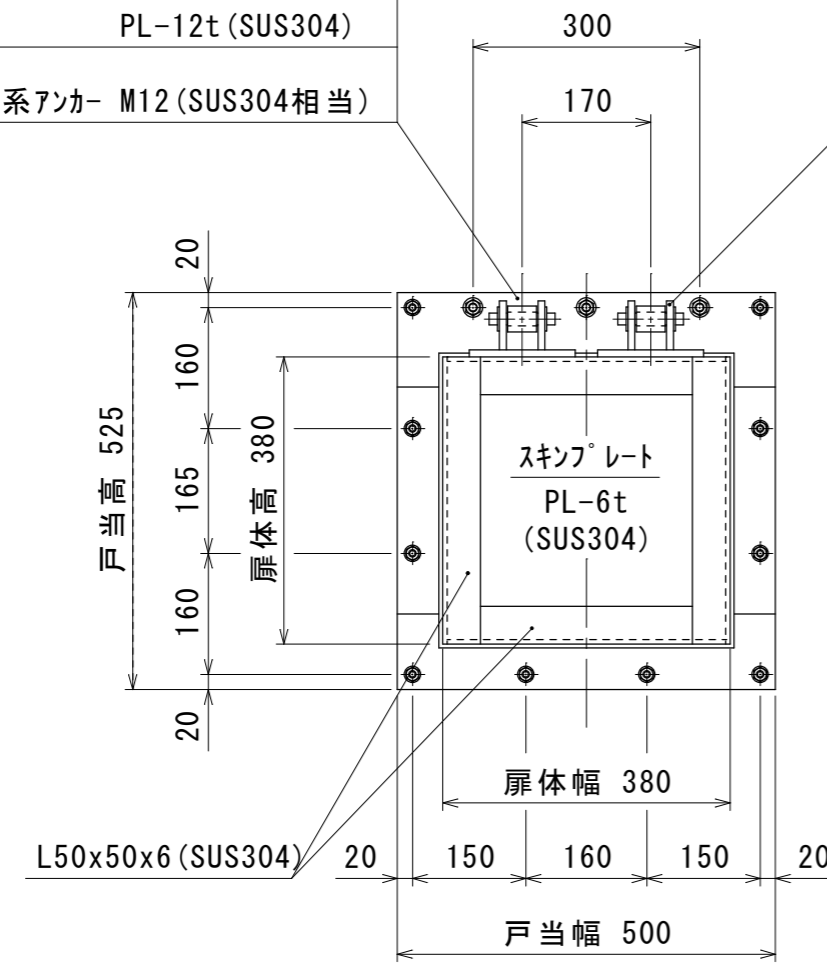


設計条件				
通水断面	有効幅	0.30 m	有効高	0.30 m
扉体寸法	扉体幅	0.38 m	扉体高	0.38 m
設計水深	前水深	6.90 m	後水深	0.00 m

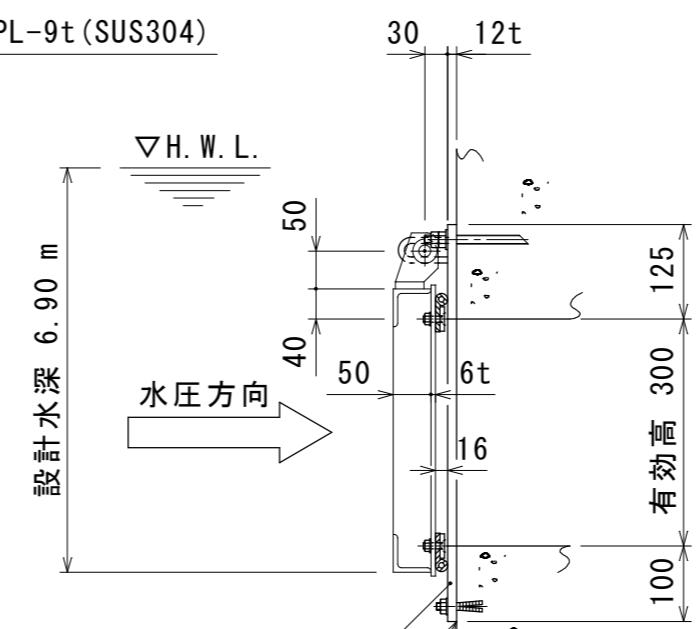


- 水密ゴム P型 φ16x51x7 (CRゴム)
- ゴム押え PL-6t (SUS304)
- 皿BT&NT M8 (SUS304相当)

- 吊りブラケット PL-8t (SUS304)
- PL-12t (SUS304)
- 接着系アンカー M12 (SUS304相当)



- 吊り金具 PL-9t (SUS304)



- 戸当り PL-12t (SUS304)
- 金属系アンカー M10 (SUS304相当)
- シーリング剤充填とする。

注記 1. 表面処理：酸洗後、水洗いと致します。

客先	標準図			名称	型式 MFR-S0303K 300 Bo x 300 Ho ステンズ製フラップゲート(壁付)				
材質	図示	数量	1式	承認	熊崎	検図	井福	担当	平川
尺度	1/10	日付	R5.12.1	図番	K-2251				
三重重工業株式会社									