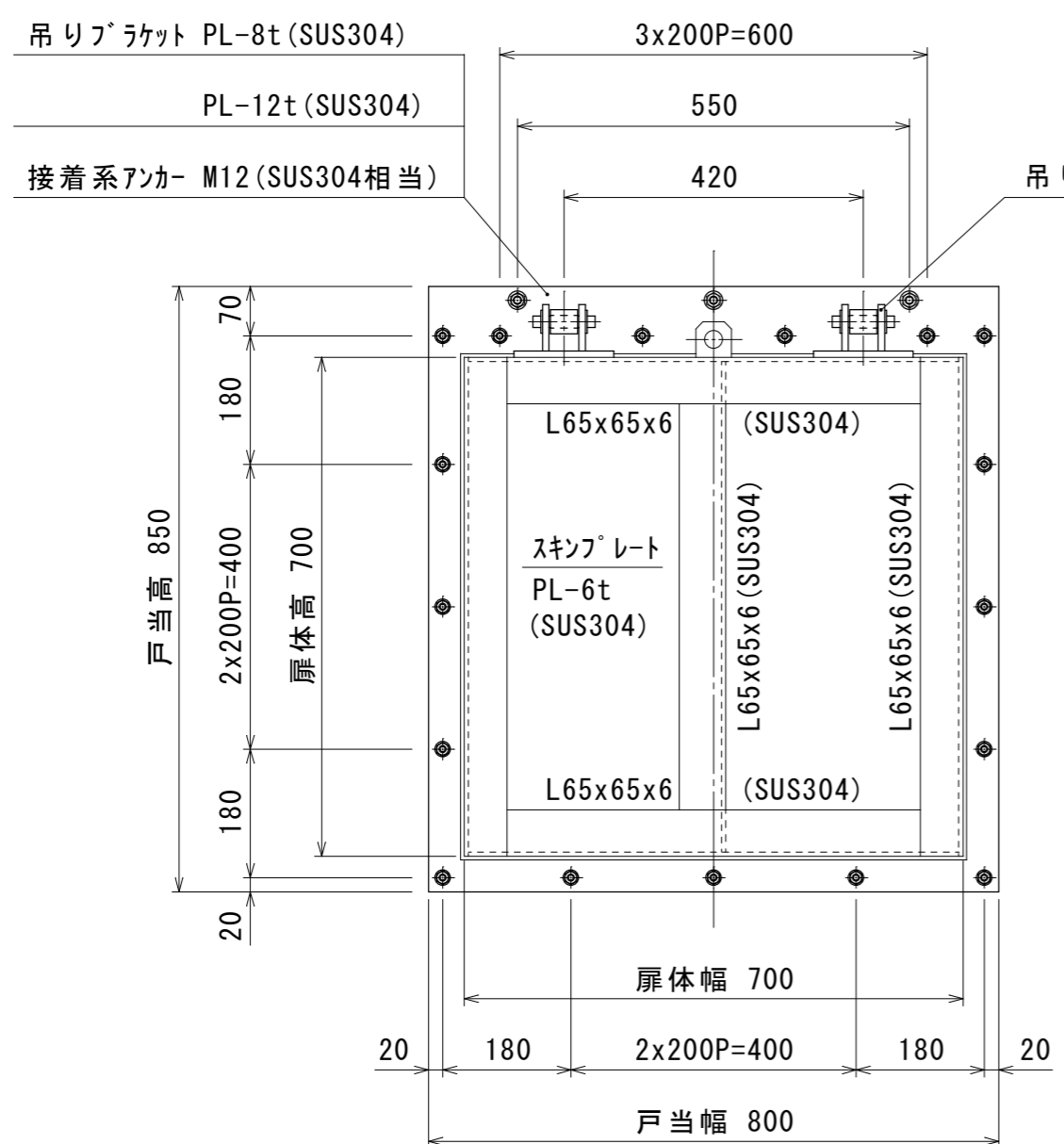
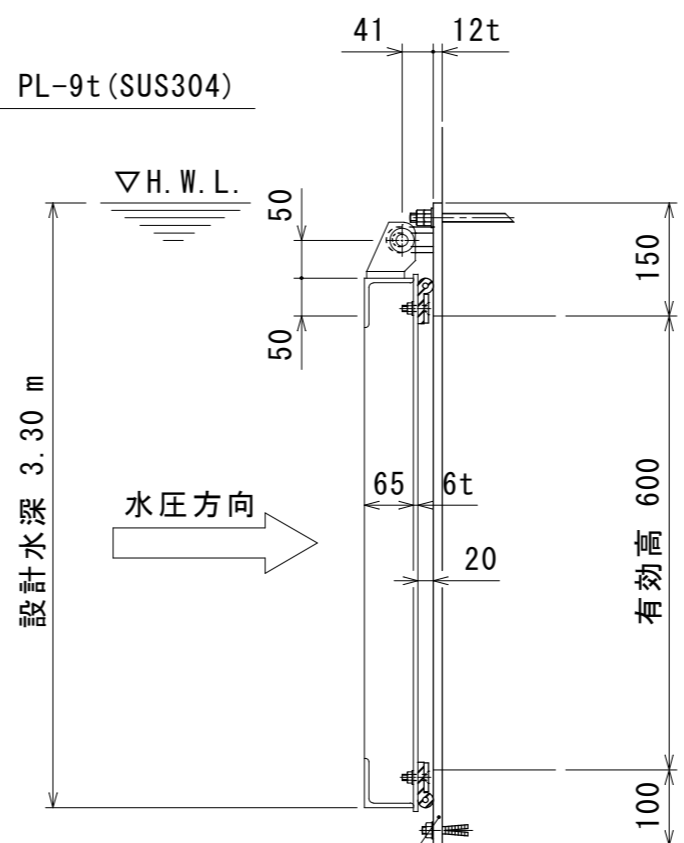


水密ゴム P型 φ20x60x8 (CRゴム)
 ゴム押え PL-6t (SUS304)
 皿BT&NT M8 (SUS304相当)

設計条件				
通水断面	有効幅	0.60 m	有効高	0.60 m
扉体寸法	扉体高	0.70 m	扉体高	0.70 m
設計水深	前水深	3.30 m	後水深	0.00 m



吊り金具 PL-9t (SUS304)



戸当り PL-12t (SUS304)
 金属系アナー M10 (SUS304相当)
 シーリング剤充填とする。

注記 1. 表面処理：酸洗後、水洗いと致します。

客先	標準図			名称	型式 MFR-S0606K 600 Bo x 600 Ho ステン製フラップゲート(壁付)				
	図示	数量	1式		承認	熊崎	検図	井福	担当
材質	1/10	日付	R5.12.1	図番		K-2256			
尺度	三重重工業株式会社				3				