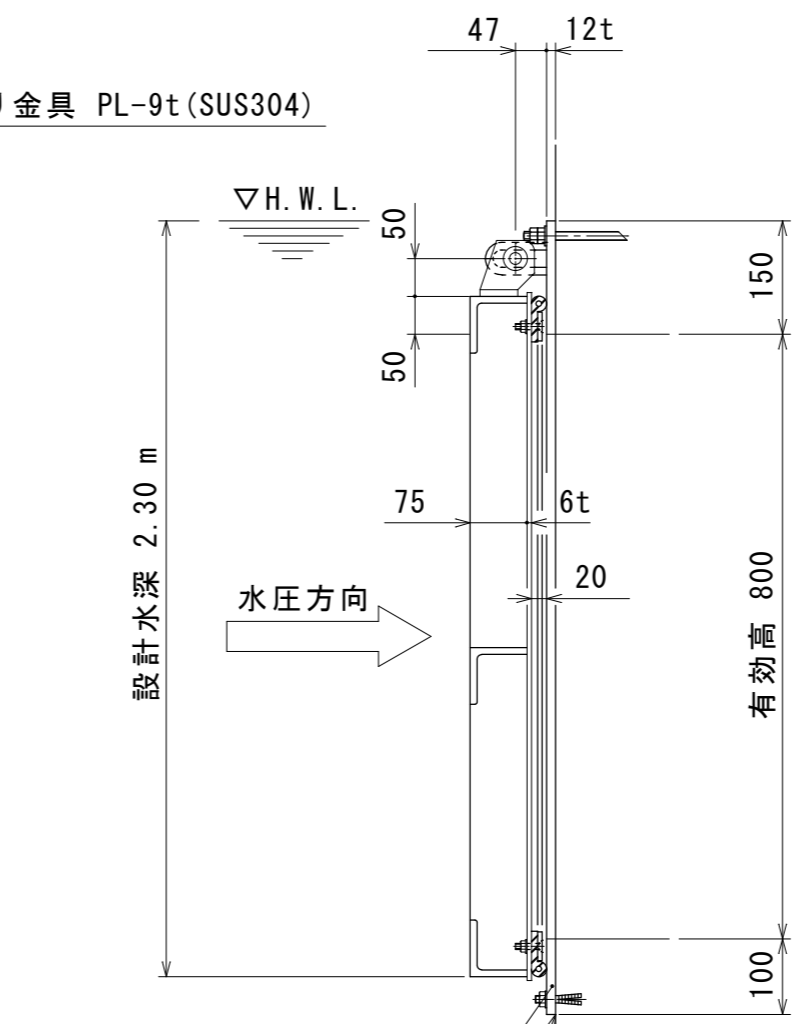
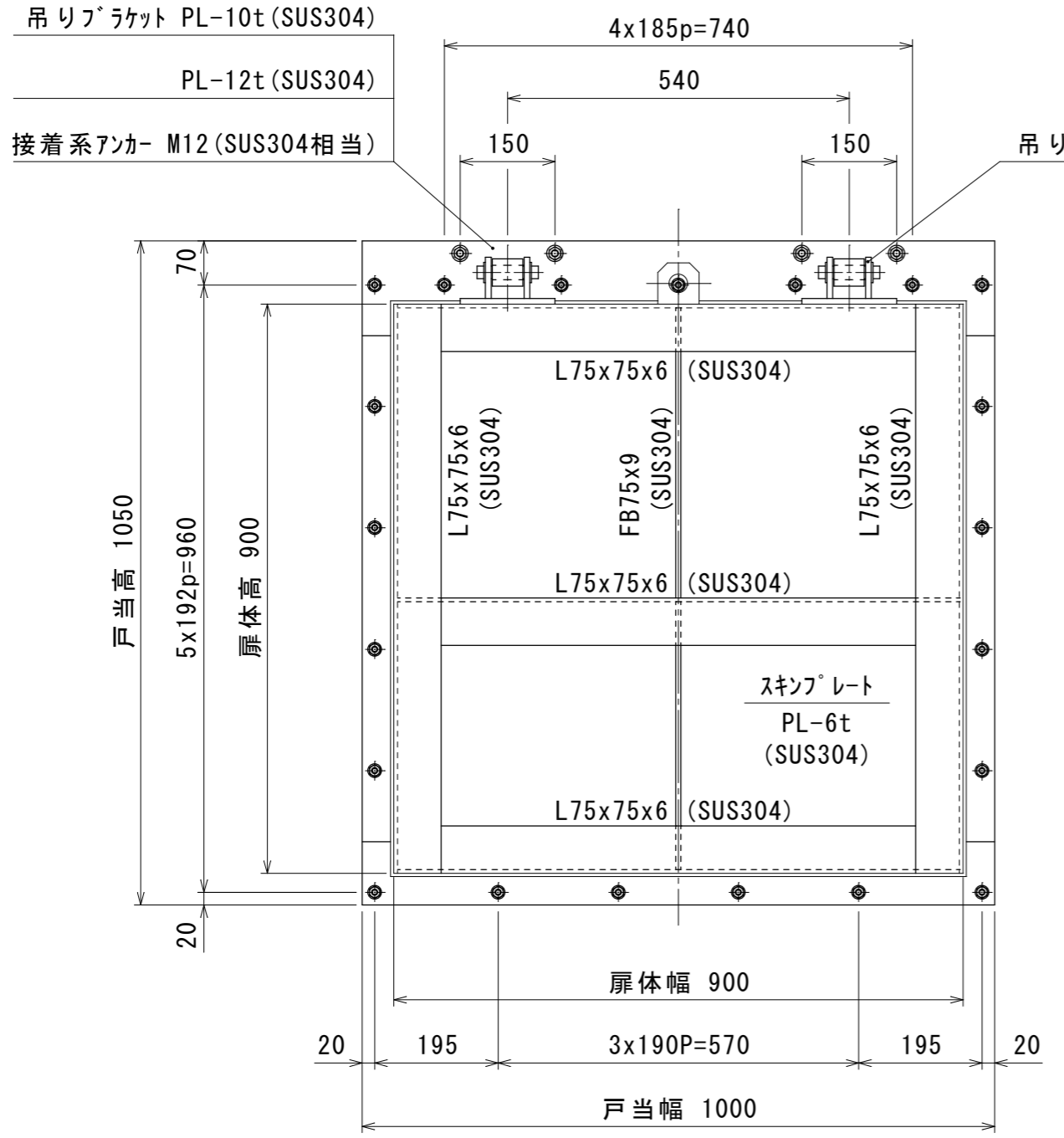


設計条件				
通水断面	有効幅	0.80 m	有効高	0.80 m
扉体寸法	扉体幅	0.90 m	扉体高	0.90 m
設計水深	前水深	2.30 m	後水深	0.00 m



戸当り PL-12t (SUS304)

金属系アンカー M10 (SUS304相当)

シーリング剤充填とする。

注記 1. 表面処理：酸洗後、水洗いと致します。

客先	標準図			名称	型式 MFR-S0808K				
					800 Bo x 800 Ho ステンレス製フラップゲート(壁付)				
材質	図示	数量	1式	承認	熊崎	検図	井福	担当	平川
尺度	1/10	日付	R5.12.1						
三重重工業株式会社				図番	K-2258				3