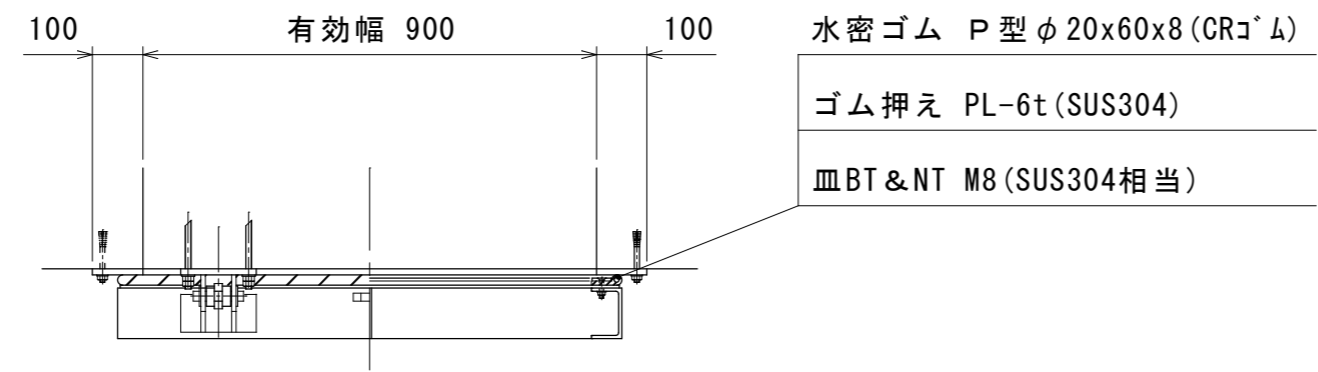
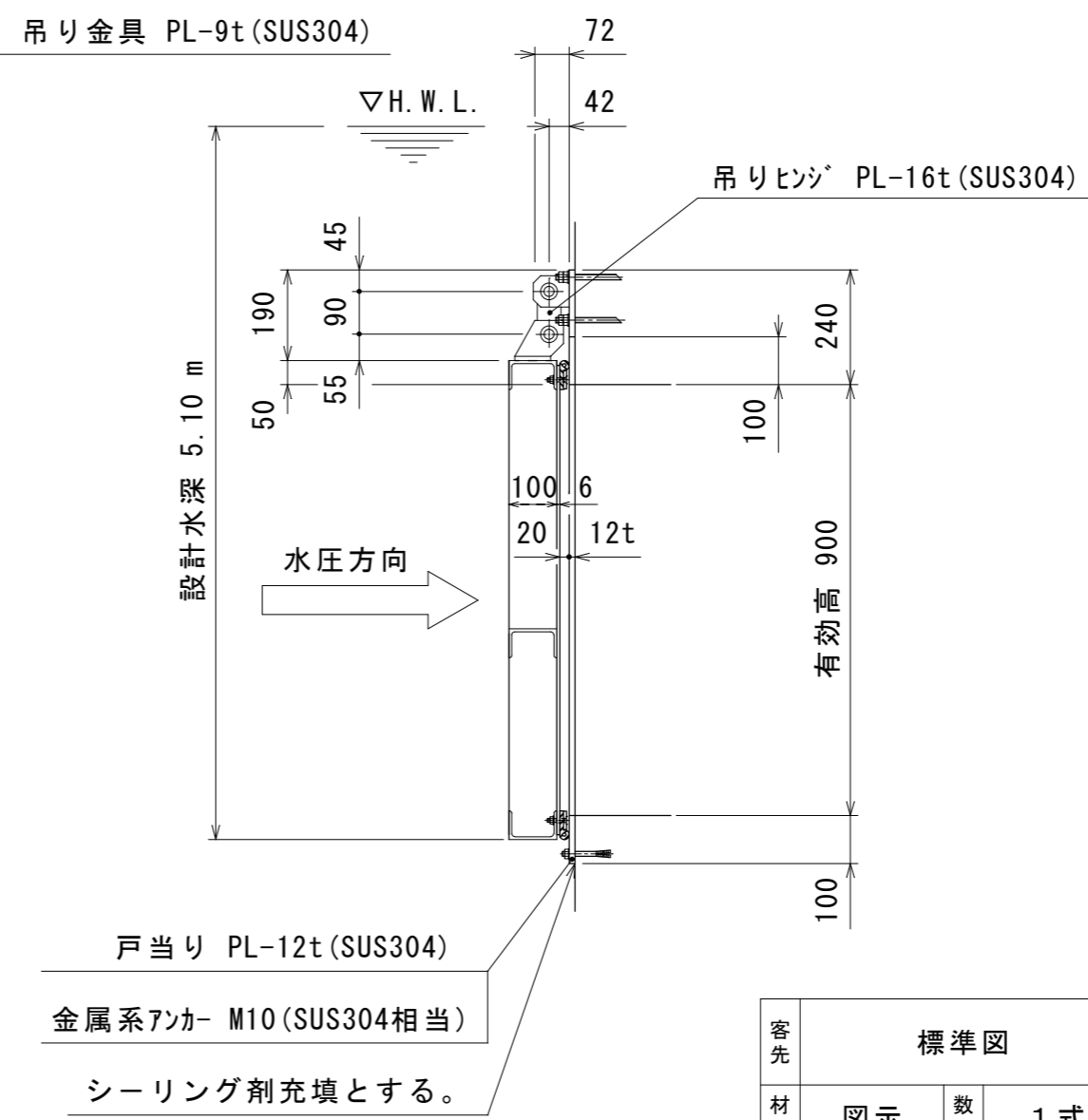
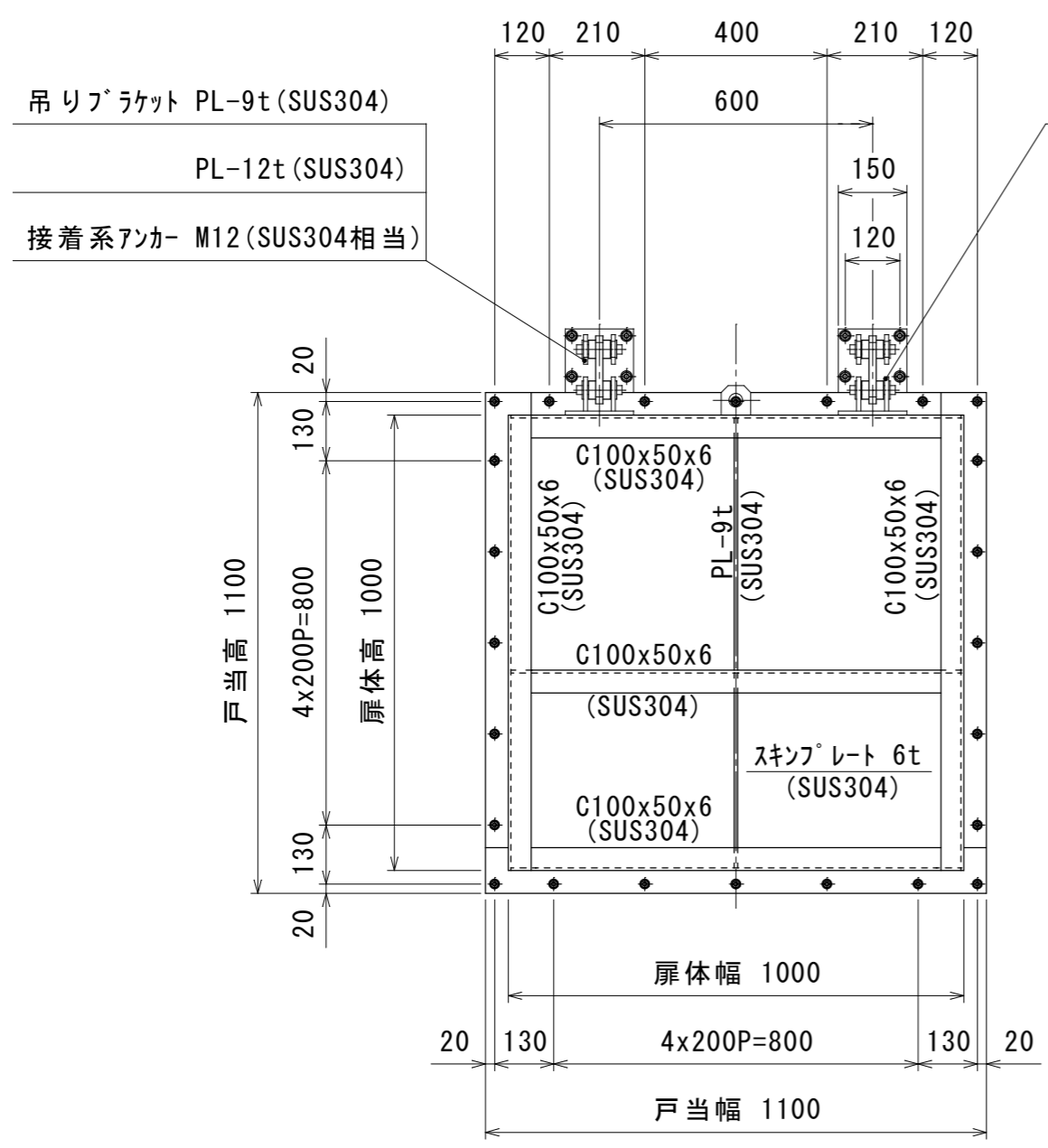


記号	修	正	日付	担当
----	---	---	----	----



設計条件				
通水断面	有効幅	0.90 m	有効高	0.90 m
扉体寸法	扉体幅	1.00 m	扉体高	1.00 m
設計水深	前水深	5.10 m	後水深	0.00 m



注記 1. 表面処理：酸洗後、水洗いと致します。

客先	標準図			名称	型式 MFR-S0909K 900 Bo x 900 Ho ステンレス製フラップゲート(壁付)			
	図示	数量	1式		承認	熊崎	検図	井福
材質	1/15	日付	R5.12.1	図番		K-2259		
尺度	三重重工業株式会社			図番	3			