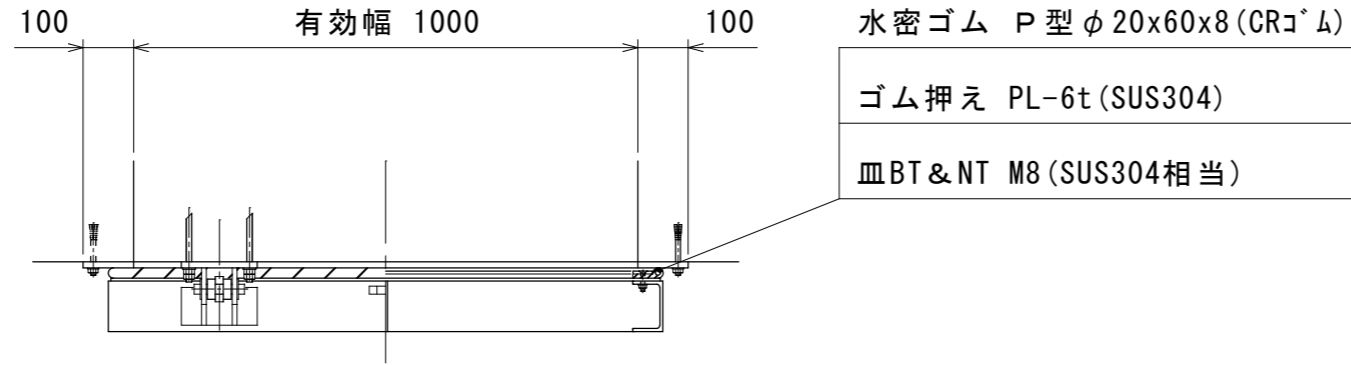
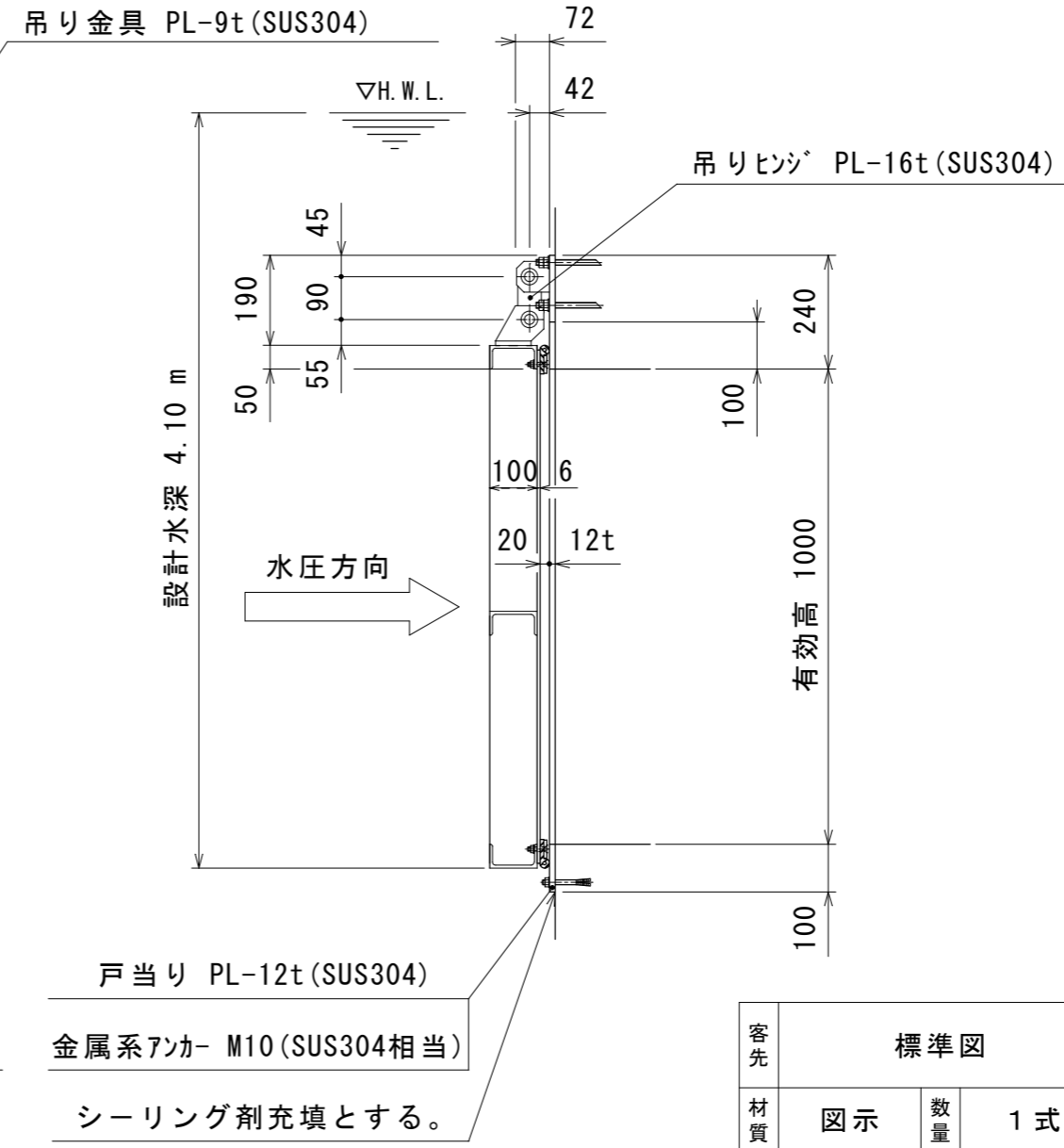
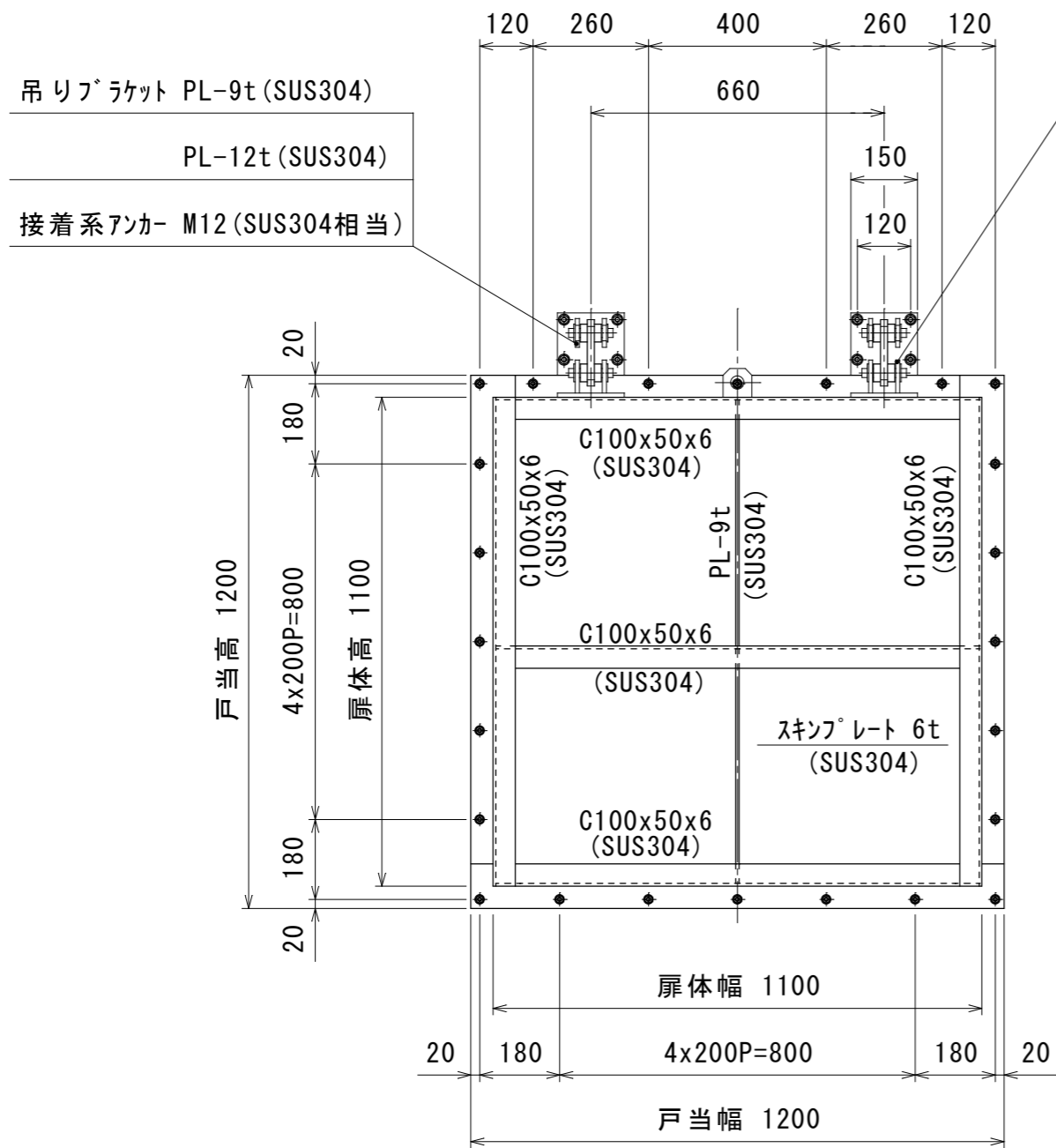


記号	修正	日付	担当
----	----	----	----



設計条件				
通水断面	有効幅	1.00 m	有効高	1.00 m
扉体寸法	扉体幅	1.10 m	扉体高	1.10 m
設計水深	前水深	4.10 m	後水深	0.00 m



注記 1. 表面処理：酸洗後、水洗いと致します。

客先	標準図			名称	型式 MFR-S1010K 1000 Bo x 1000 Ho ステン製フラップゲート(壁付)				
材質	図示	数量	1式	承認	熊崎	検図	井福	担当	平川
尺度	1/15	日付	R5.12.1	図番	K-2260				
三重重工業株式会社					3				