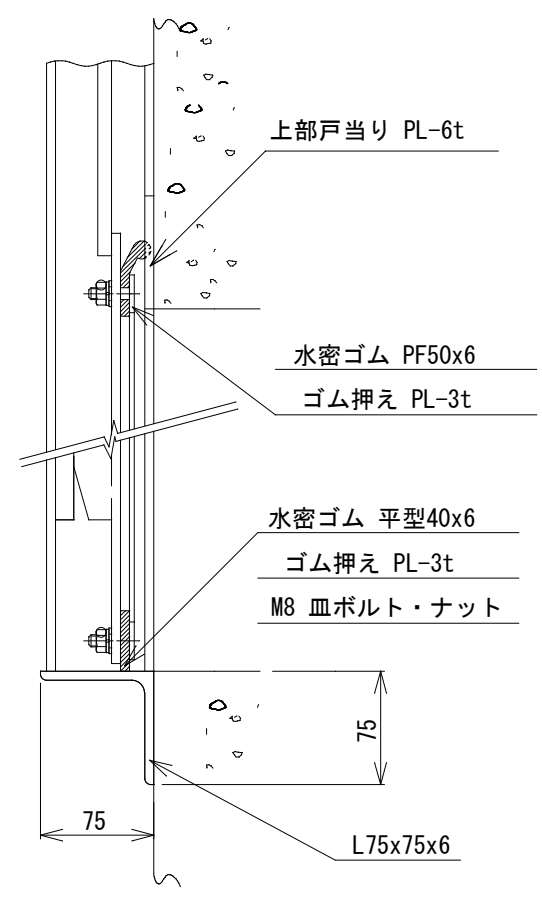
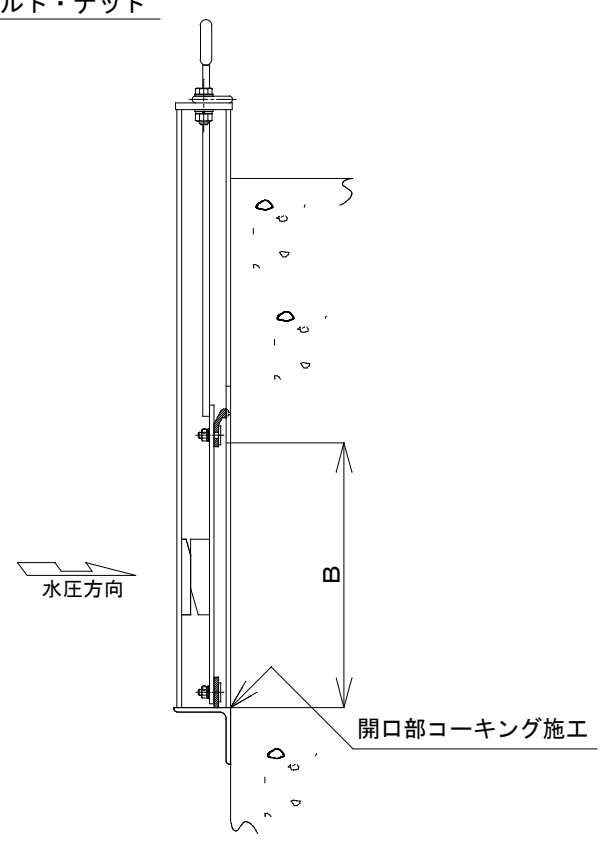
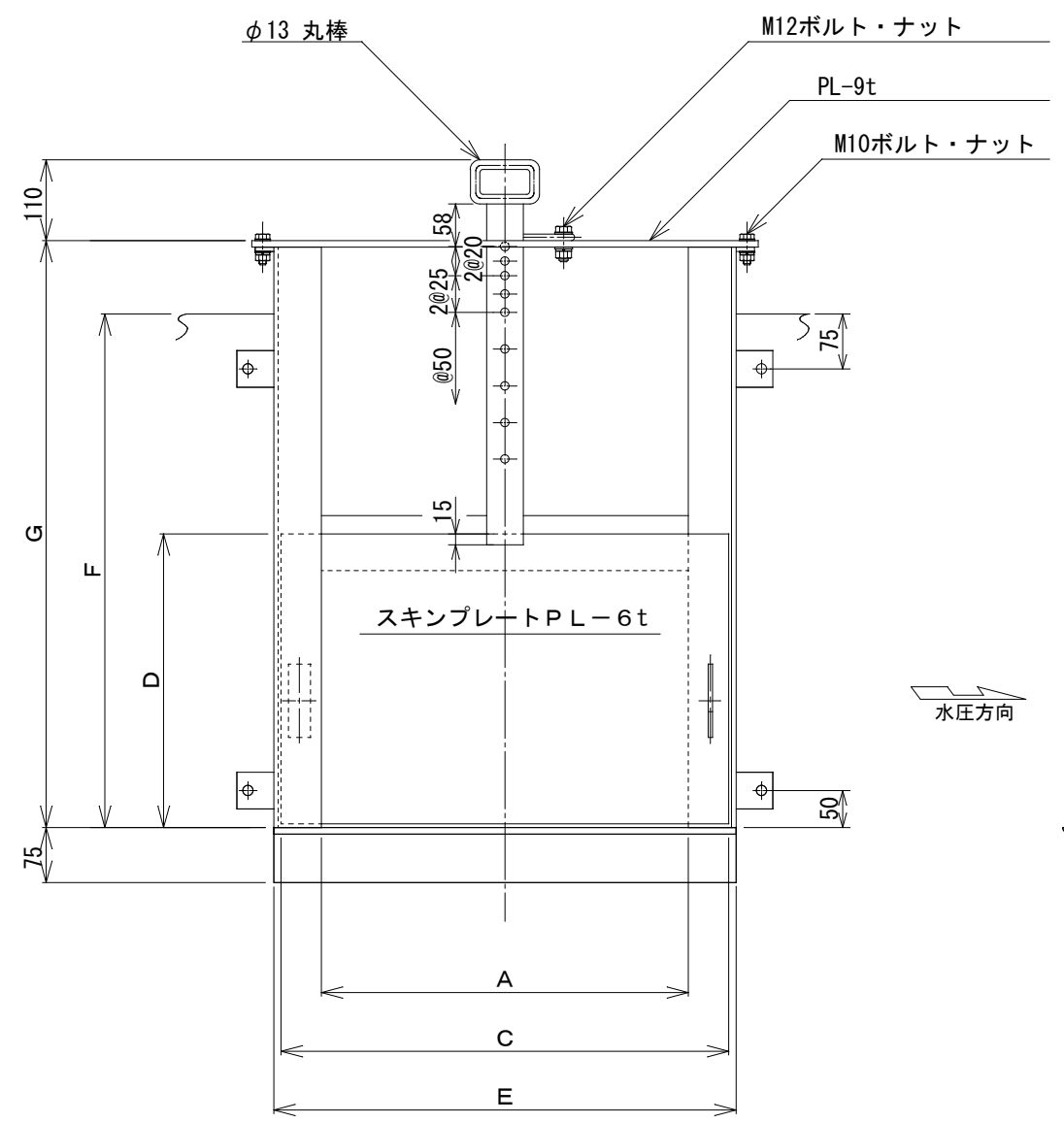


No	A	B	C	D	E	F	G
1	200	150	310	200	330	----	----
2	200	200	310	250	330	----	----
3	250	175	360	225	380	----	----
4	250	250	360	300	380	----	----
5	300	200	410	250	430	----	----
6	300	300	410	350	430	----	----
7	350	235	460	285	480	----	----
8	350	350	460	400	480	----	----
9	400	260	510	310	530	----	----
10	400	400	510	450	530	----	----
11	450	295	560	345	580	----	----
12	450	450	560	500	580	----	----
13	500	320	610	370	630	----	----

※ 標記以外の寸法も製作できますので御指定下さい。

標準材質表

部品名	材質	
	鋼製	ステンレス製
扉体	SS400	SUS304
水密ゴム	TPVC	TPVC
戸当り	SS400	SUS304
クサビ	SS400	SUS304
ボルト・ナット	SUS304	SUS304
ゴム押え	SUS304	SUS304
取手	SS400	SUS304
オールアンカー	SUS304相当	SUS304相当



下部詳細図

注記1. 塗装は下地処理後、ポリウレタン樹脂塗装とし
 上塗色調は、御指定なき場合、マンセル値
 10B5/10 (青色)と致します。
 SUS部は酸洗い後、水洗い処理と致します。

客先			名称	型式 MSP- -4FS 手上げゲート (4方水密) (壁付け型)				
材質	図示	数量	承認	森	検	熊崎	担当	伊藤
尺度	F/S	日付	H26. 10. 2					
三重重工業株式会社			図番					