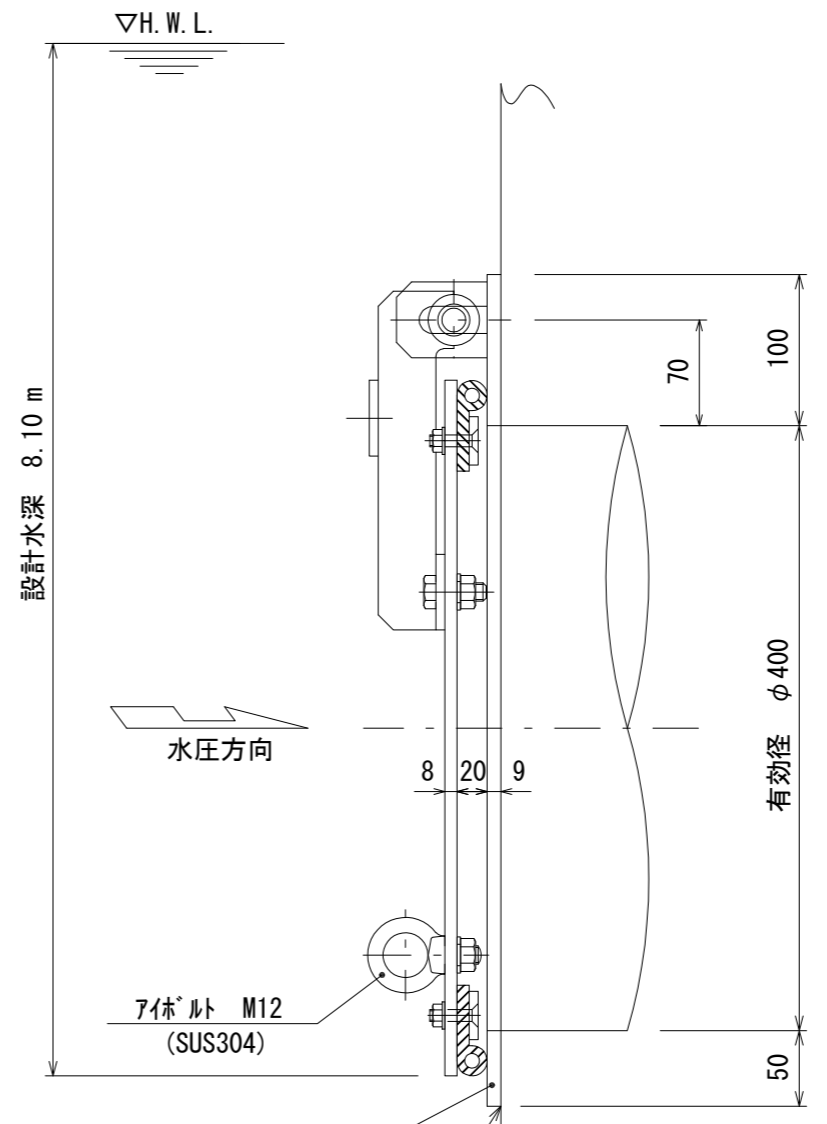
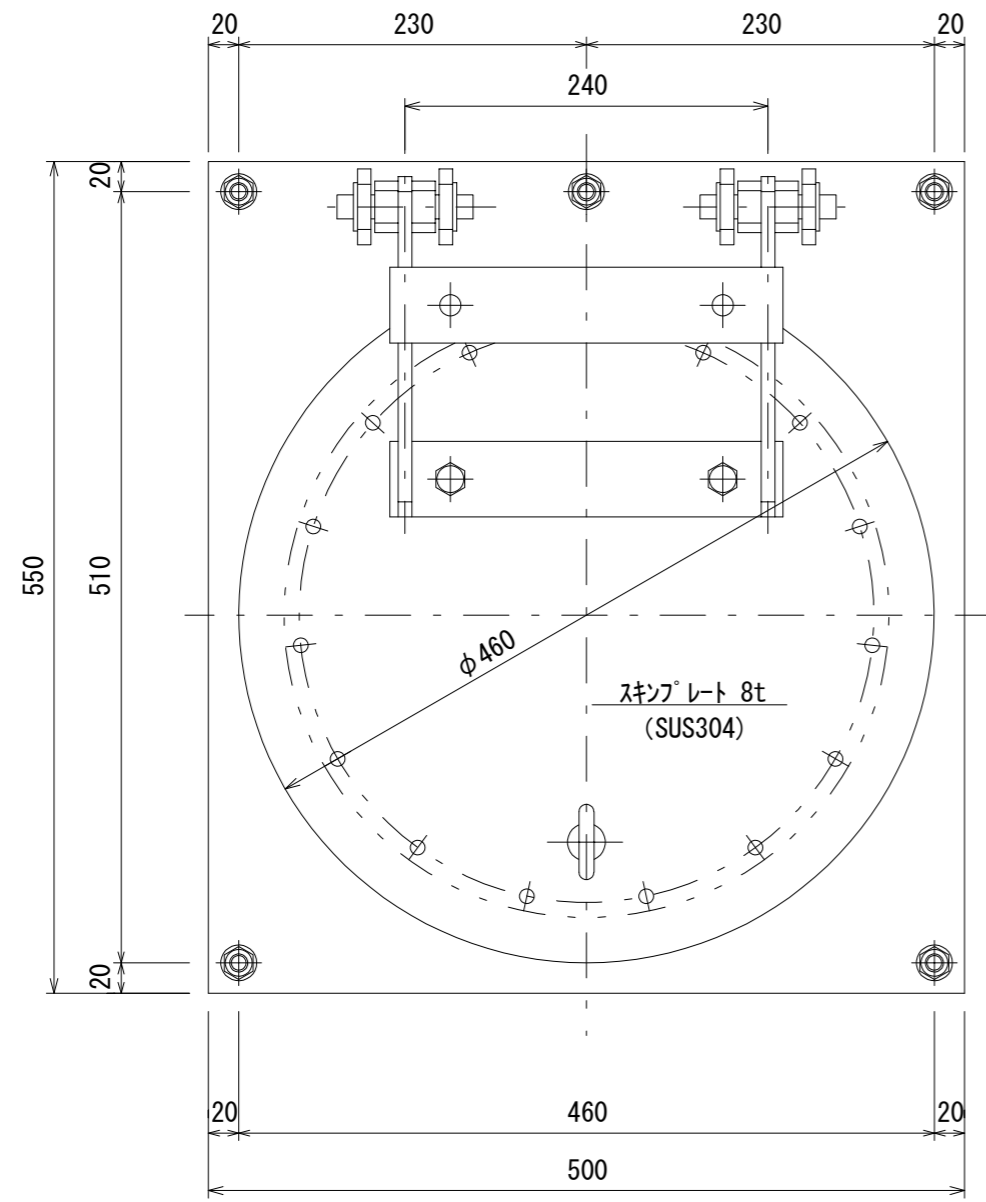


- 水密ゴムP型 $\phi 20 \times 60 \times 8$ (CR1 Δ)
- ゴム押え FB32 \times 6 (SUS304)
- 皿BT&NT M8 (SUS304)

通水断面	有効幅	0.40 m	有効高	0.40 m
扉体寸法	扉体幅	0.46 m	扉体高	0.46 m
設計水深	前水深	8.10 m	後水深	0.00 m
材質	扉体	SUS304	戸当り	SUS304



- 戸当り PL-9t (SUS304)
- オールソナー M12 (SUS304)

シーリング剤充填とする。

工事名				名称	型式 UFR-S400K ユニフラップゲートC (簡易) $\phi 400$			
材質	数量			承認	森	検図	担当	熊崎
尺度	1/5	日付	H20.10.1	図番	K-1625			
三重重工業株式会社				1				