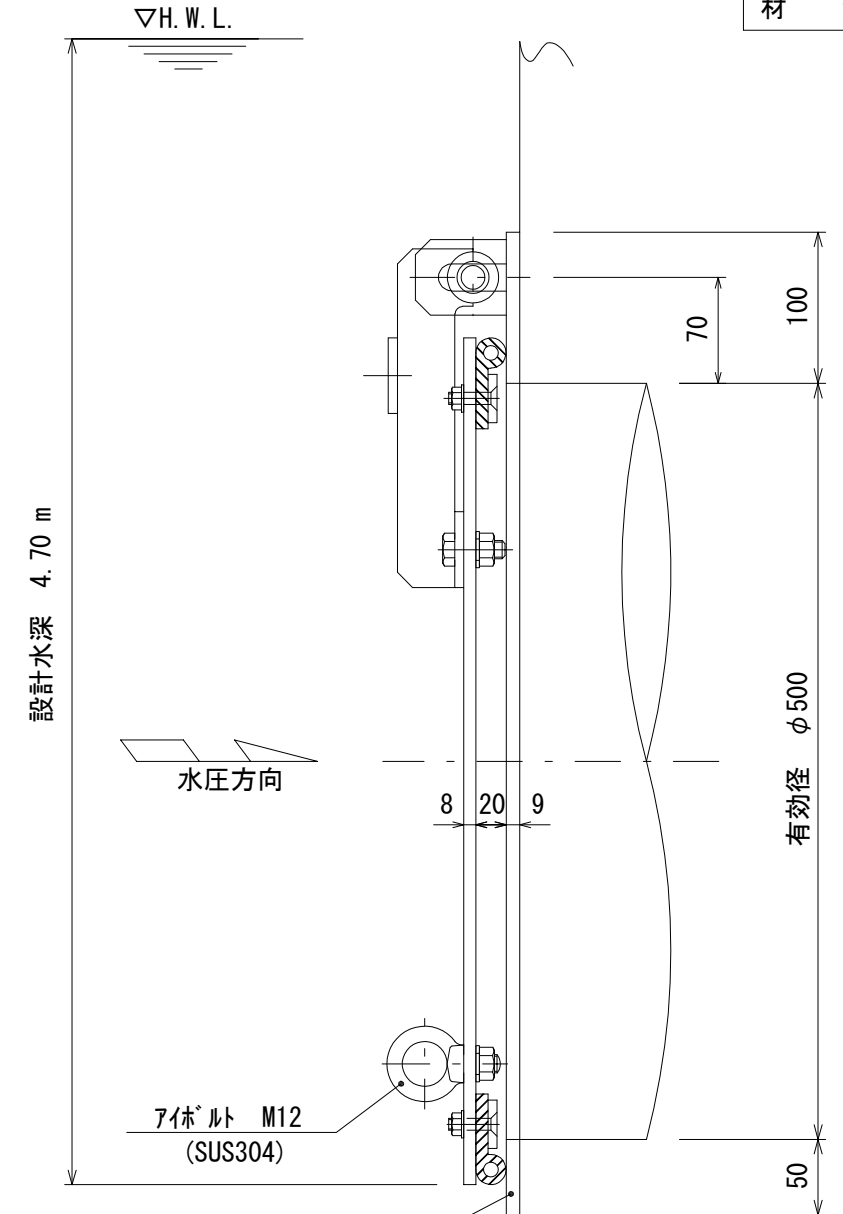
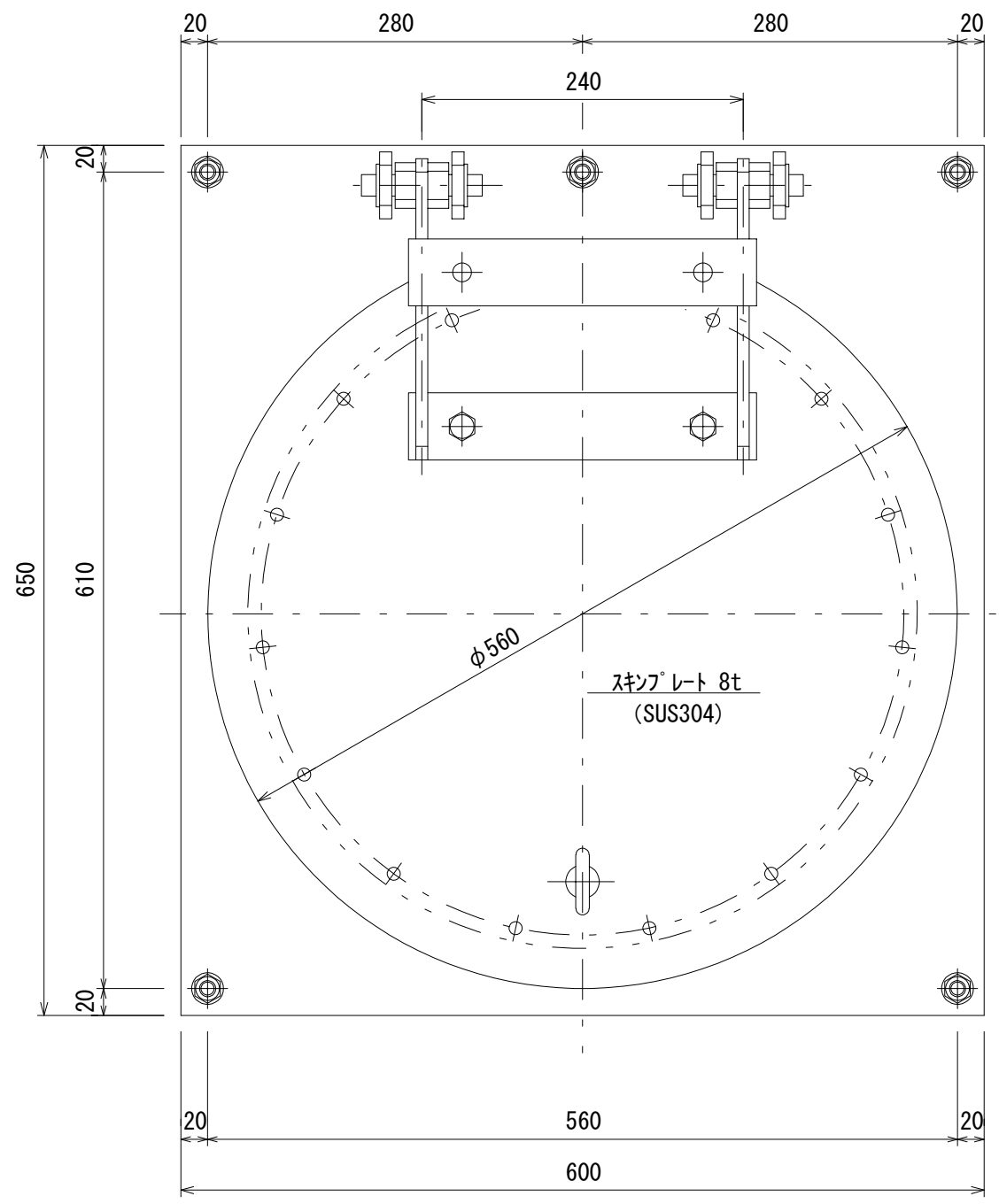


水密ゴムP型 φ20x60x8 (CRゴム)
 ゴム押え FB32x6 (SUS304)
 皿BT&NT M8 (SUS304)

設計条件				
通水断面	有効幅	0.50 m	有効高	0.50 m
扉体寸法	扉体幅	0.56 m	扉体高	0.56 m
設計水深	前水深	4.70 m	後水深	0.00 m
材質	扉体	SUS304	戸当り	SUS304



戸当り
 PL-9t (SUS304)
 オールソナー M12 (SUS304)

シーリング剤充填とする。

工事名				名称	型式 UFR-S500K ユニフラップゲートC (簡易) φ500			
材質	数量	日付	H20.10.1	承認	森	検図	担当	熊崎
尺度	1/5	日付	H20.10.1	承認	森	検図	担当	熊崎
三重重工業株式会社				図番	K-1627			1