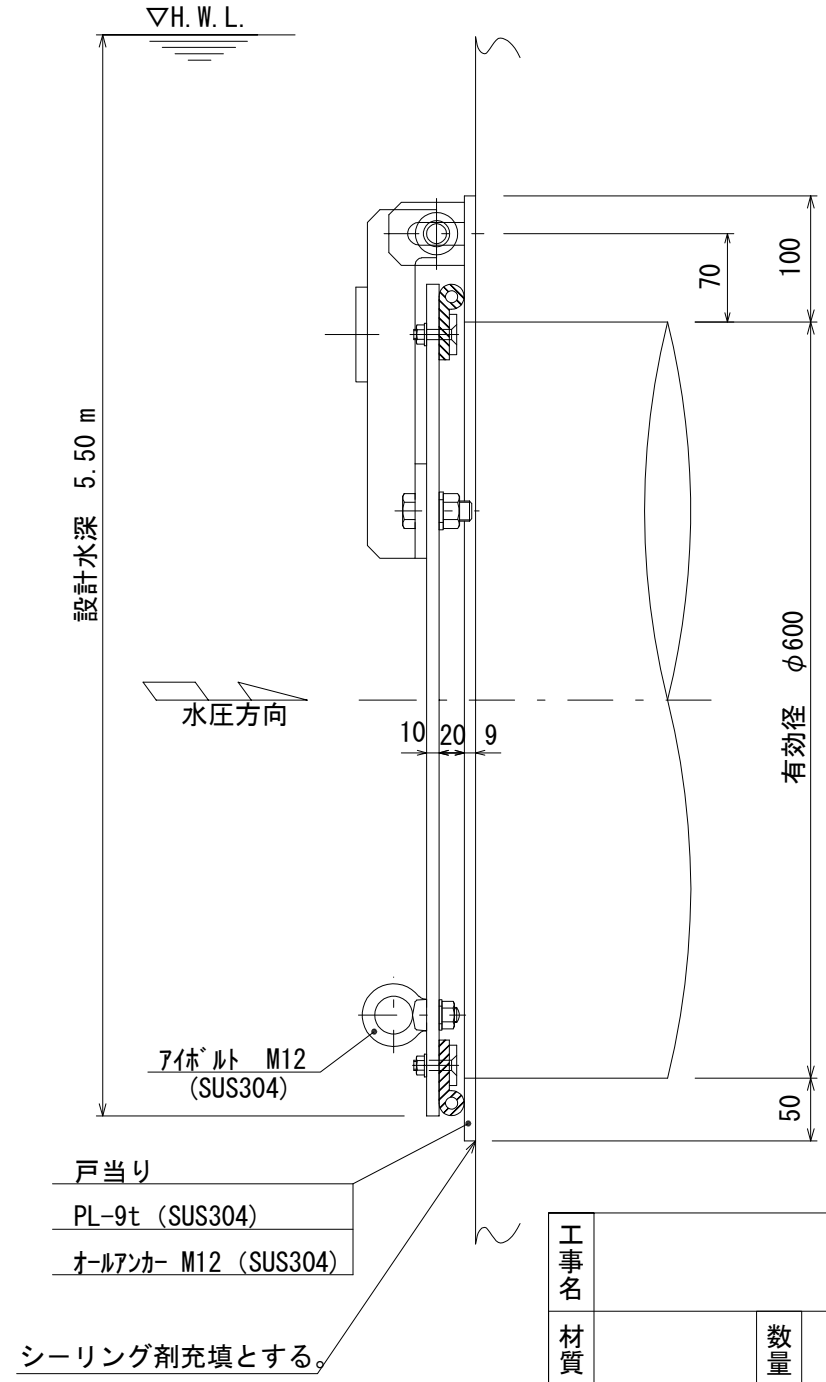
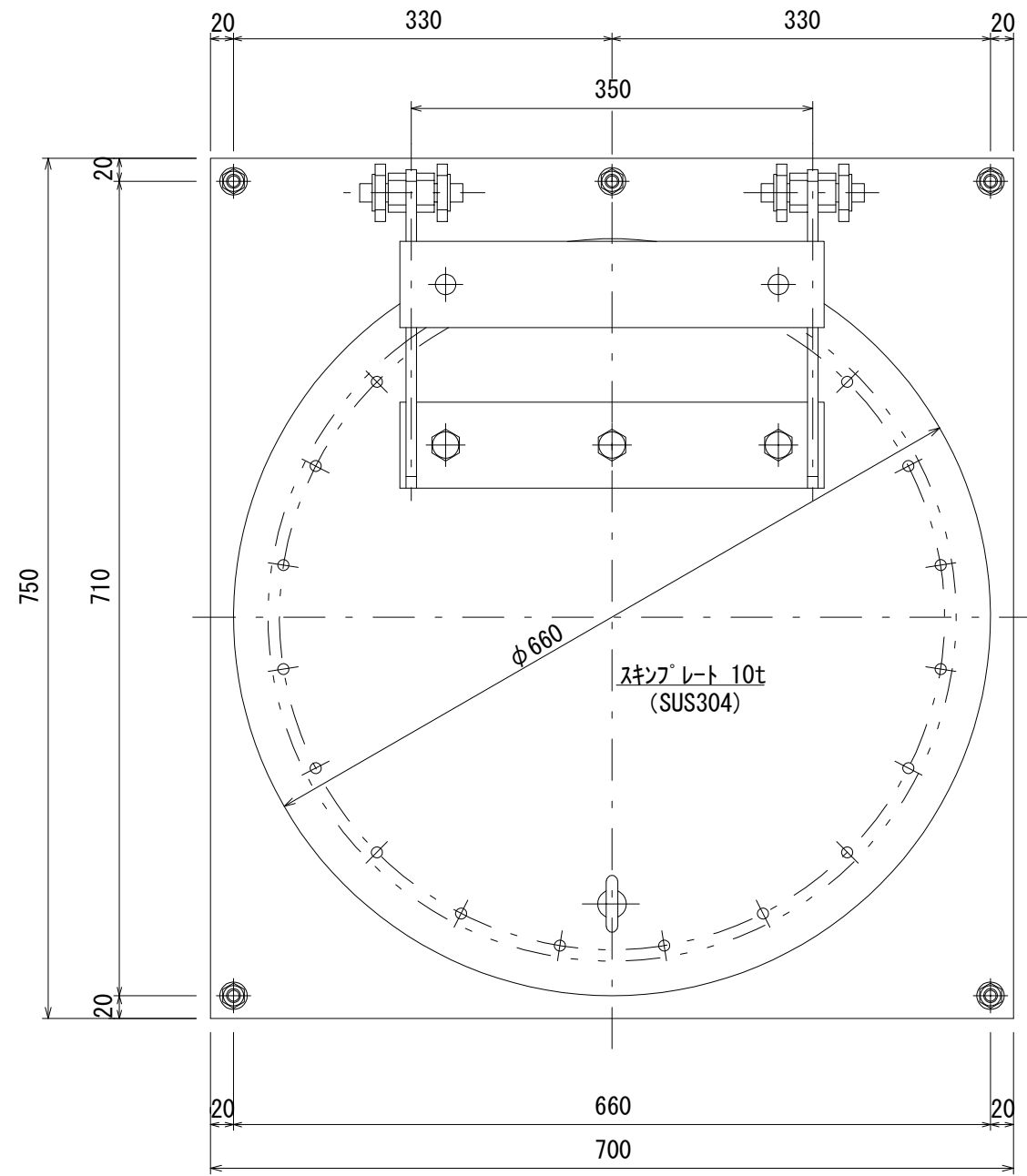


設計条件				
通水断面	有効幅	0.60 m	有効高	0.60 m
扉体寸法	扉体幅	0.66 m	扉体高	0.66 m
設計水深	前水深	5.50 m	後水深	0.00 m
材質	扉体	SUS304	戸当り	SUS304



工事名				名称	型式 UFR-S600K ユニフラップゲートC (簡易) $\phi 600$			
材質	数量	日付	承認	森	検図	担当	熊崎	
尺度	1/6	H20.10.1						
三重重工業株式会社				図番	K-1629			1