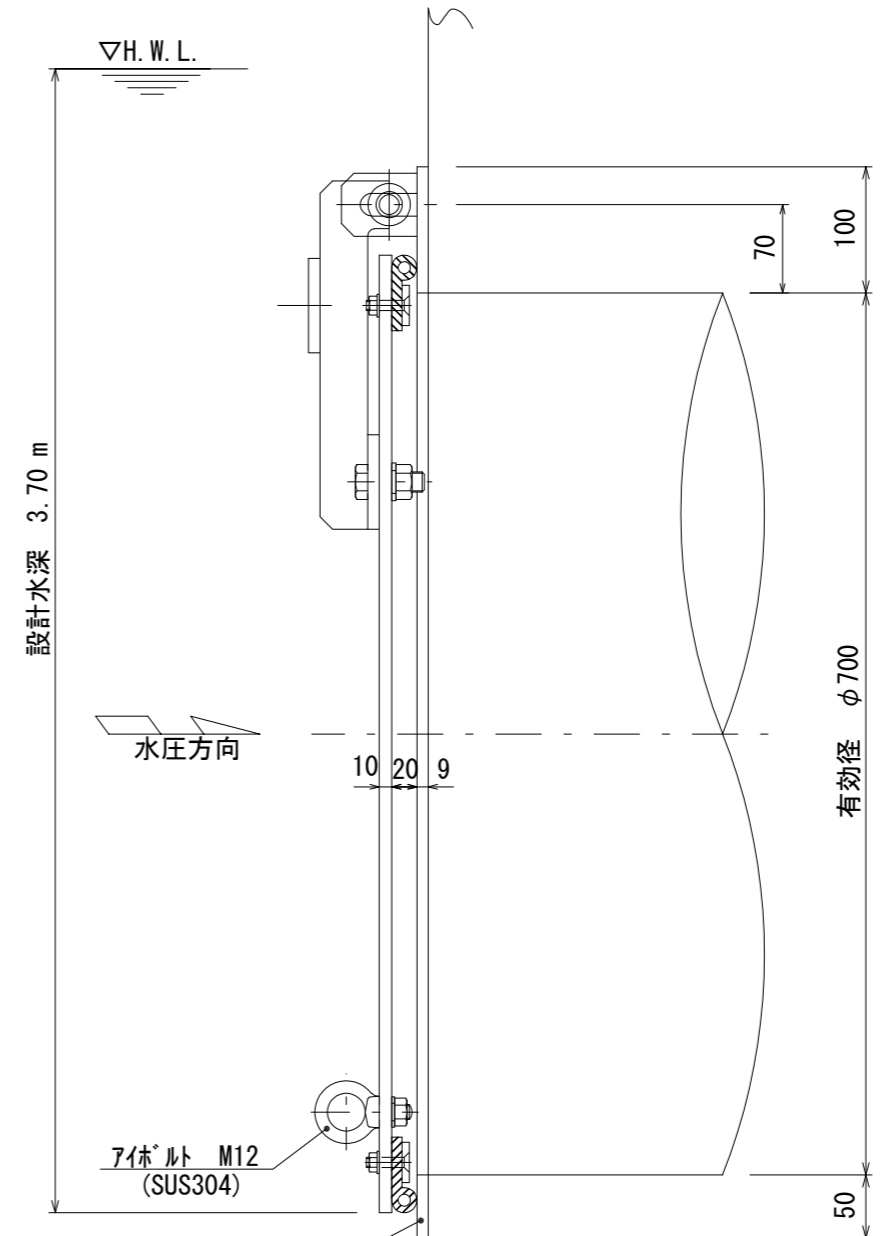
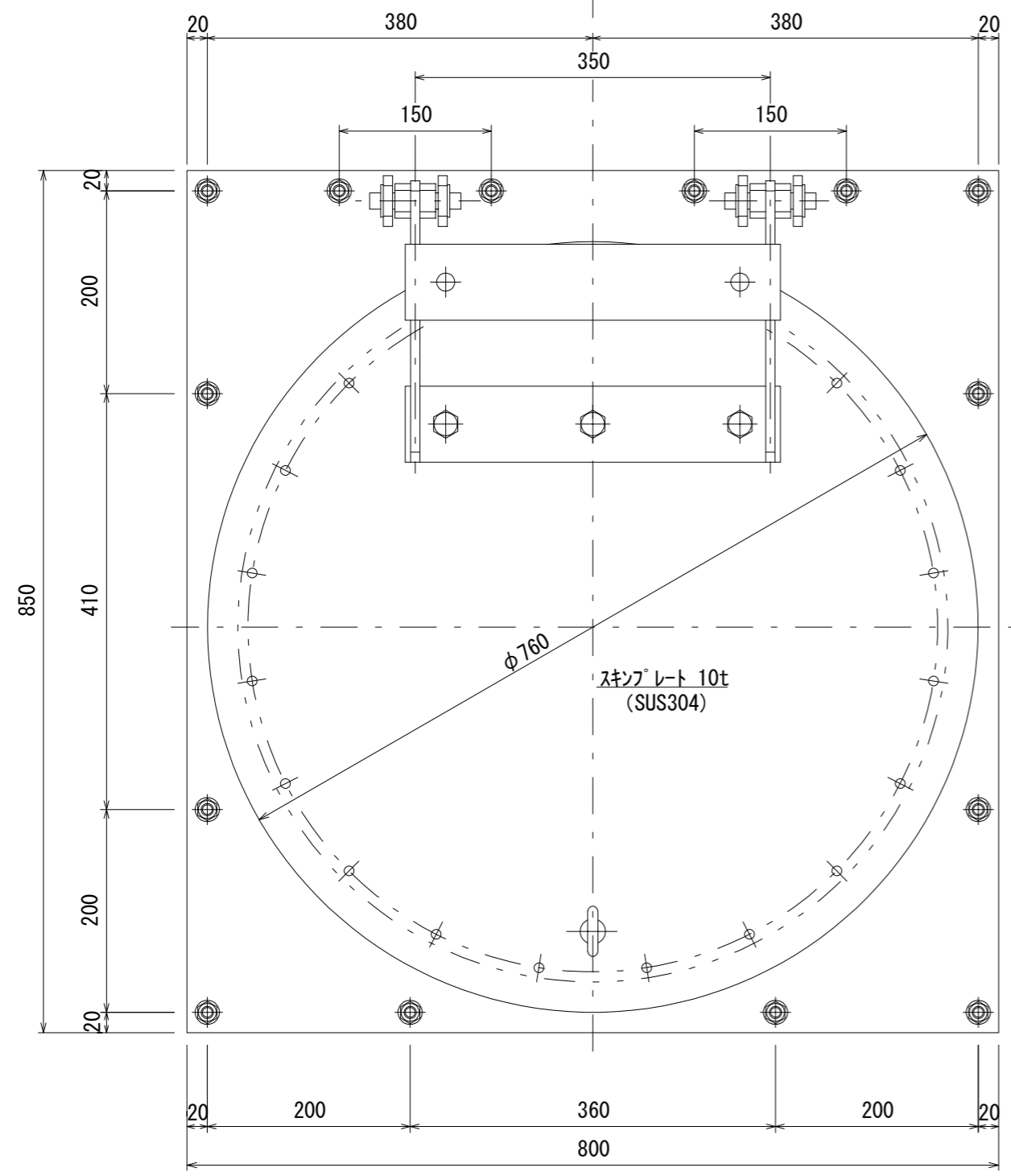
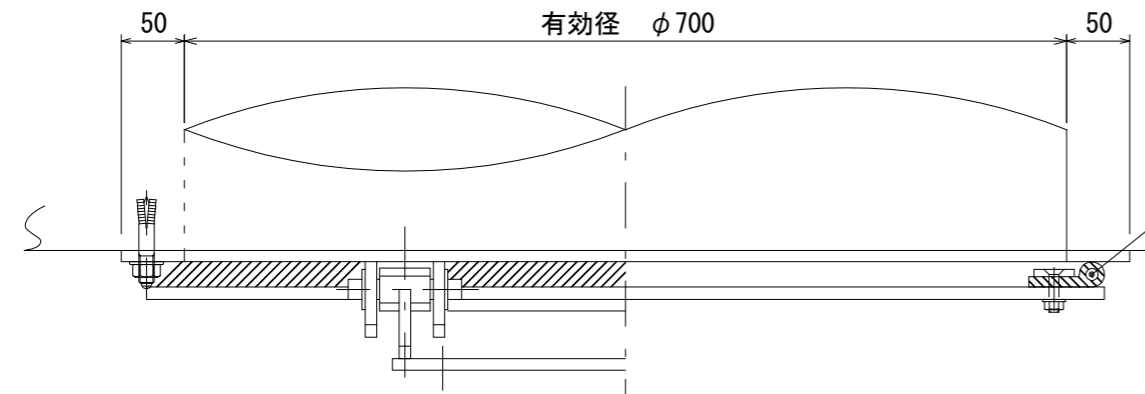


設計条件				
通水断面	有効幅	0.70 m	有効高	0.70 m
扉体寸法	扉体幅	0.76 m	扉体高	0.76 m
設計水深	前水深	3.70 m	後水深	0.00 m
材質	扉体	SUS304	戸当り	SUS304



戸当り  
PL-9t (SUS304)  
オールアンカー M12 (SUS304)

シーリング剤充填とする。

工事名				名称	型式 UFR-S700K ユニフラップゲートC (簡易) $\phi 700$			
材質	数量	日付	H24.4.12	承認	森	検図	担当	熊崎
尺度	1/6	日付	H24.4.12	承認	森	検図	担当	熊崎
三重重工業株式会社				図番	K-1630			1