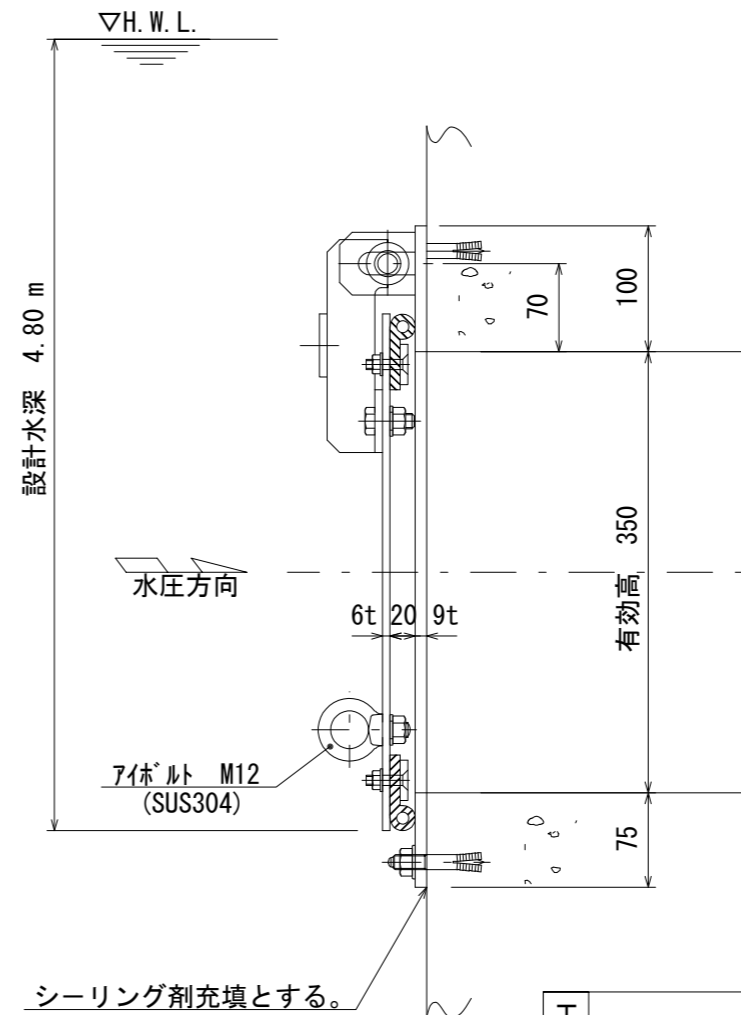
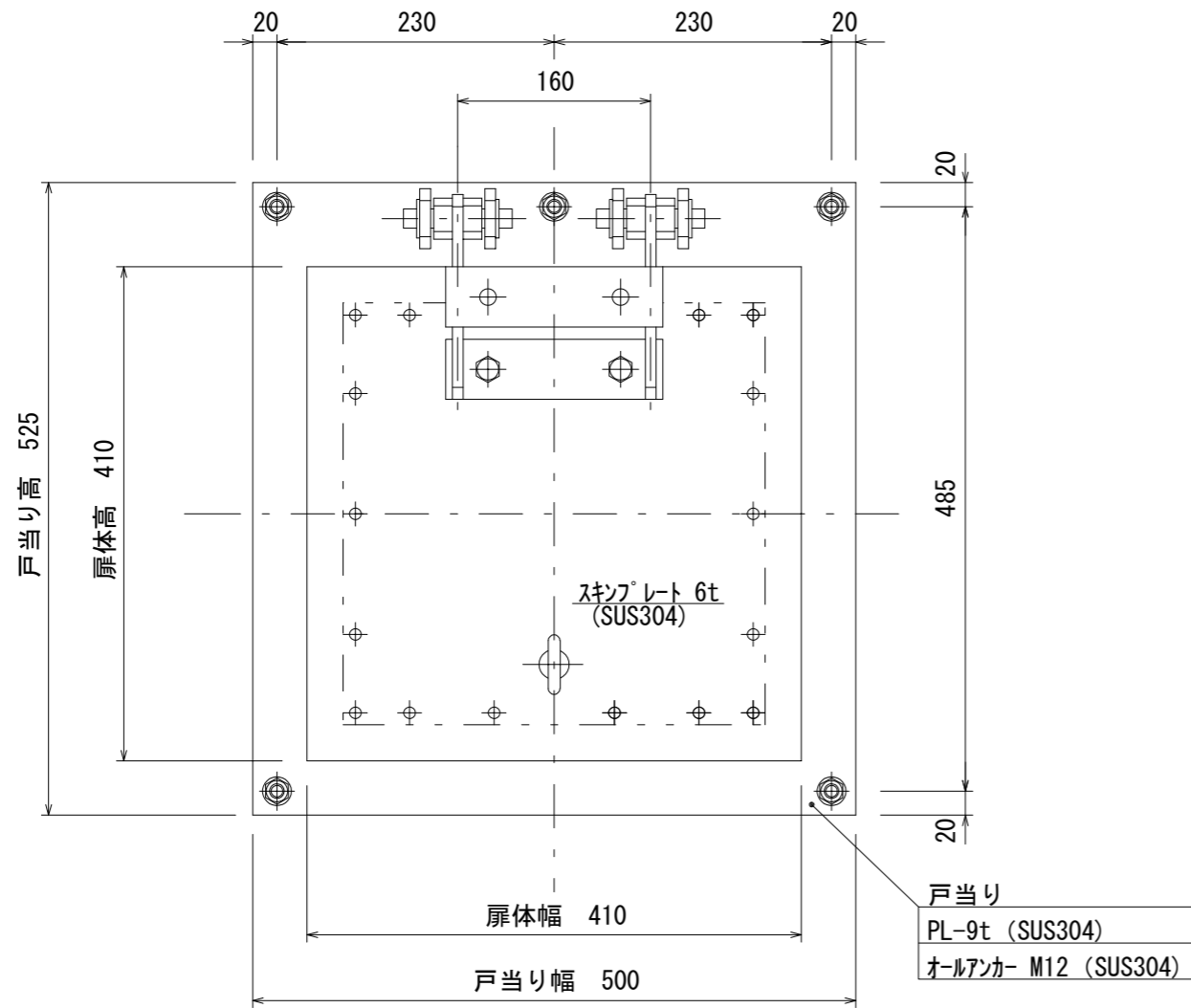


設計条件				
通水断面	有効幅	0.35 m	有効高	0.35 m
扉体寸法	扉体幅	0.41 m	扉体高	0.41 m
設計水深	前水深	4.80 m	後水深	0.00 m
材 質	扉 体	SUS304	戸 当 り	SUS304



工事名				名称	型式 UFR-S035035K ユニフラップゲートS (簡易) B 350 x H 350			
材質	数量	日付	H20.10.1	承認	森	検図	担当	熊崎
尺度	1/6	日付	H20.10.1	承認	森	検図	担当	熊崎
三重重工業株式会社				図番	K-1604			1