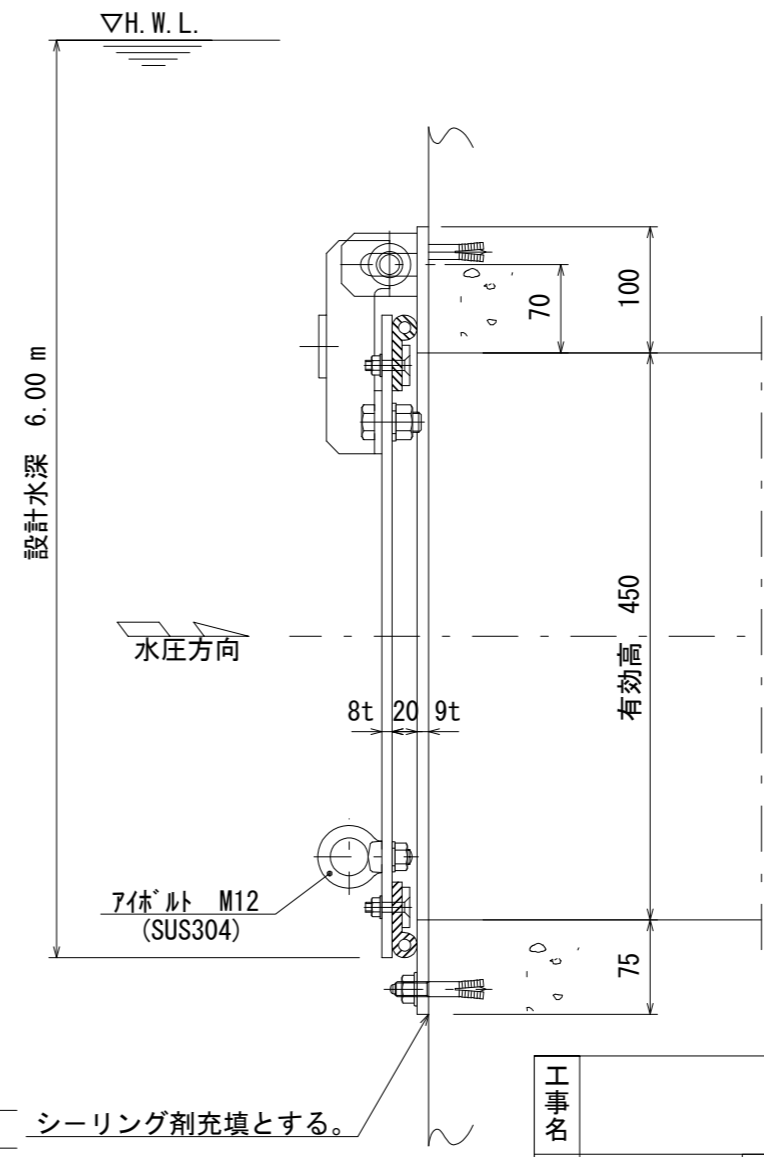
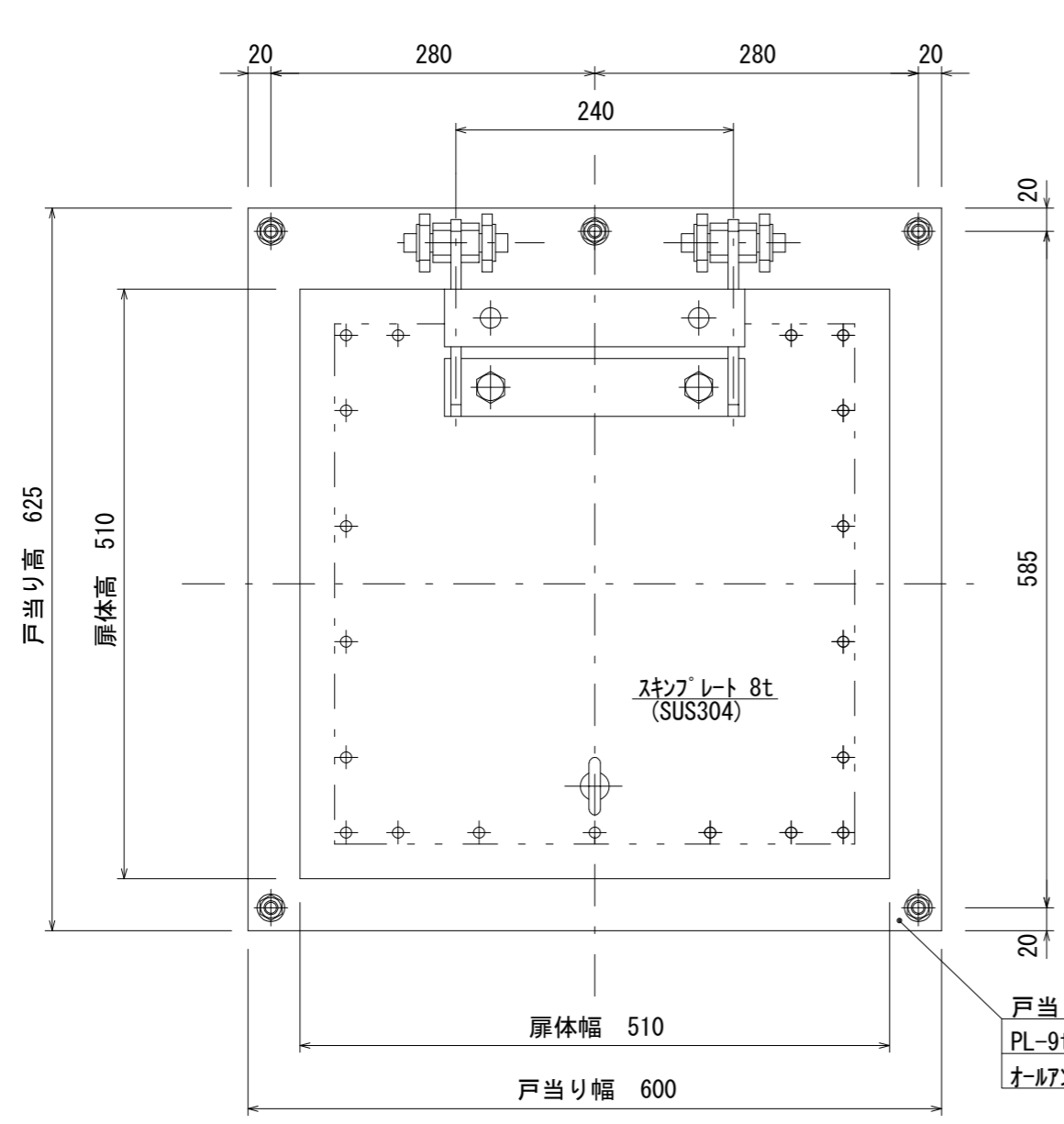
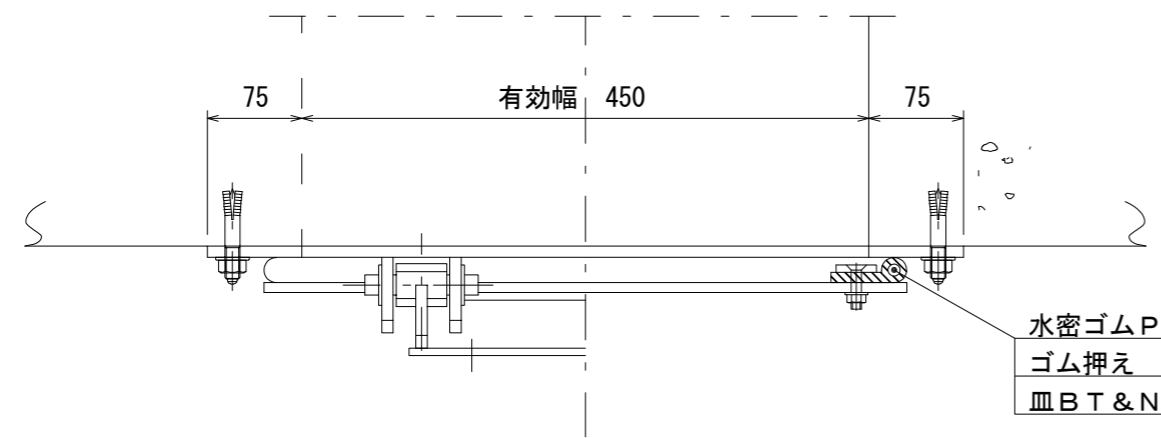


設計条件				
通水断面	有効幅	0.45 m	有効高	0.45 m
扉体寸法	扉体幅	0.51 m	扉体高	0.51 m
設計水深	前水深	6.00 m	後水深	0.00 m
材質	扉体	SUS304	戸当り	SUS304



戸当り
 PL-9t (SUS304)
 オールアンカー M12 (SUS304)

工事名				名称	型式 UFR-S045045K ユニフラップゲートS (簡易) B 450 x H 450			
材質	数量	日付	H20.10.1	承認	森	検図	担当	熊崎
尺度	1/6	日付	H20.10.1	承認	森	検図	担当	熊崎
三重重工業株式会社				図番	K-1606			1